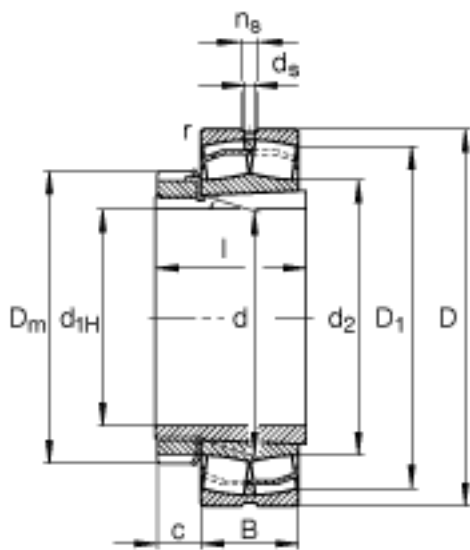
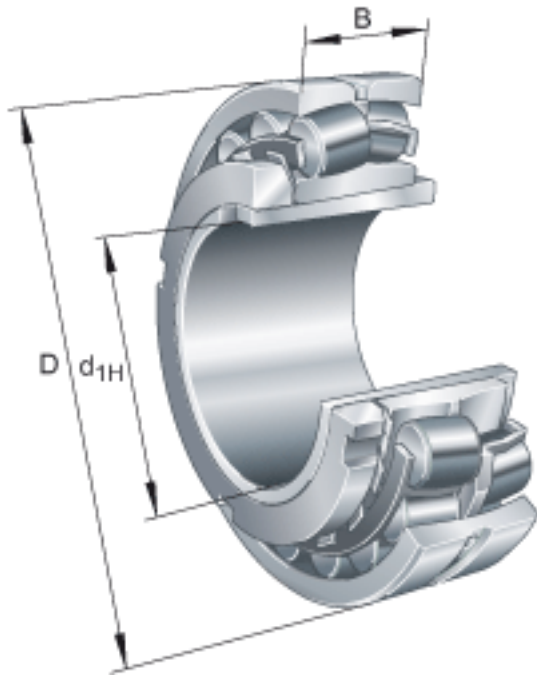


FAG 21312-E1-K + H312参数

尺寸	$d_{1H}$	55	mm	-
	D	130	mm	-
	B	31	mm	-
	$B_{a \min}$	5	mm	-
	c	13	mm	-
	$D_1$	112.5	mm	-
	$D_{a \max}$	118	mm	-
	$D_m$	80	mm	-
	d	60	mm	-
	$d_2$	84.4	mm	-
	$d_{a \max}$	84	mm	-
	$d_{b \min}$	65	mm	-
	$d_s$	3.2	mm	-
	l	47	mm	-
	$n_s$	6.5	mm	-
	$r_{a \max}$	2.1	mm	-
	$r_{\min}$	2.1	mm	-
说明		H312		质量, 紧定套
重量	m	1780	g	质量
	$m_1$	400	g	质量, 紧定套
基本额定载荷	$C_r$	211000	N	基本额定动载荷, 径向
计算系数	e	0.23		-
	$Y_1$	2.95		-
	$Y_2$	4.4		-
基本额定载荷	$C_{0r}$	226000	N	基本额定静载荷, 径向
计算系数	$Y_0$	2.89		-
极限转速	$n_G$	6700	r/min	极限转速

参考转速	$n_B$	4500	r/min	参考速度
疲劳极限载荷	$C_{ur}$	28000	N	疲劳极限载荷，径向

FAG 21312-E1-K + H312图片



参考资料:<http://www.sozhou.com/p/4710a8a6.html>

