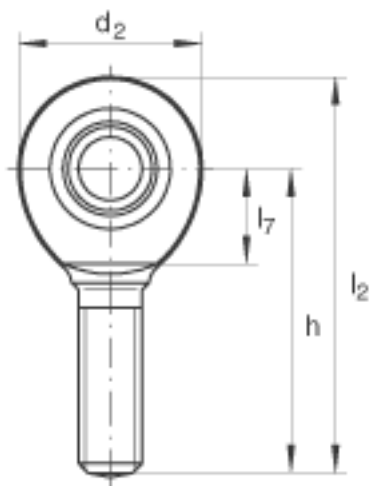
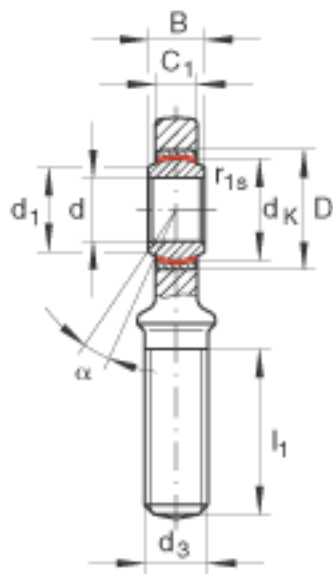
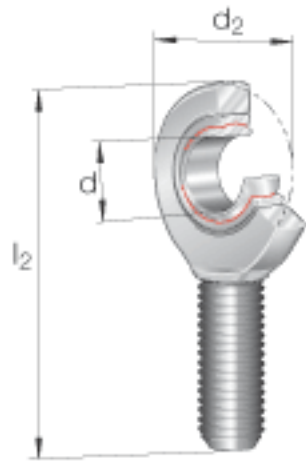


INA GAL35-UK-2RS参数

尺寸	d	35	mm	公差: 0 / -0,012
	d ₂	82	mm	-
	l ₂	181	mm	-
说明		0 - 0.05	mm	径向内部游隙
尺寸	B	25	mm	公差: 0 / -0,12
	C ₁	21	mm	-
	D	55	mm	-
	d ₁	39.7	mm	-
	d ₃	M36x3		-
	d _K	47	mm	-
	h	140	mm	-
	l ₁	82	mm	-
	l ₇	42	mm	-
	r _{1s min}	0.6	mm	倒角尺寸
接触角	α	6		-
重量	m	1400	g	质量
基本额定载荷	C _r	210000	N	基本额定动载荷, 径向
	C _{0r}	159000	N	基本额定静载荷, 径向 轴承座的基本额定载荷 杆端轴承使用 ELGOGLIDE 滑动材料 , 轴承座的基本额定静 载荷 C _{0r} 小于轴承的 基本额定动载荷C _r 。

INA GAL35-UK-2RS图片



参考资料:<http://www.sozhou.com/p/472a72cb.html>