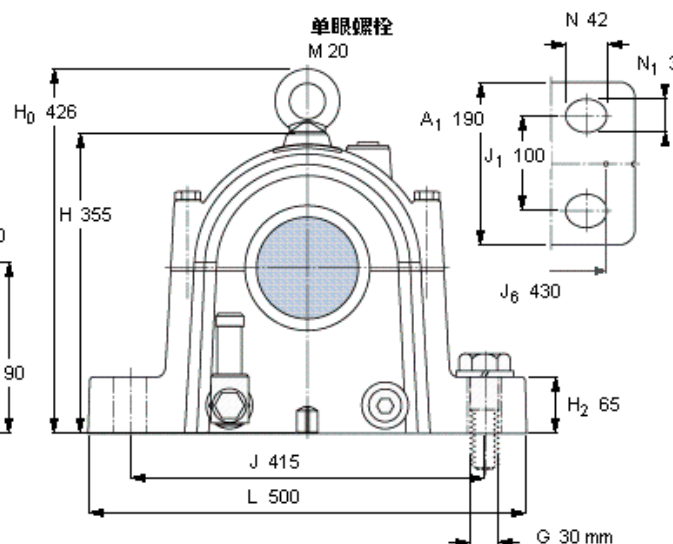
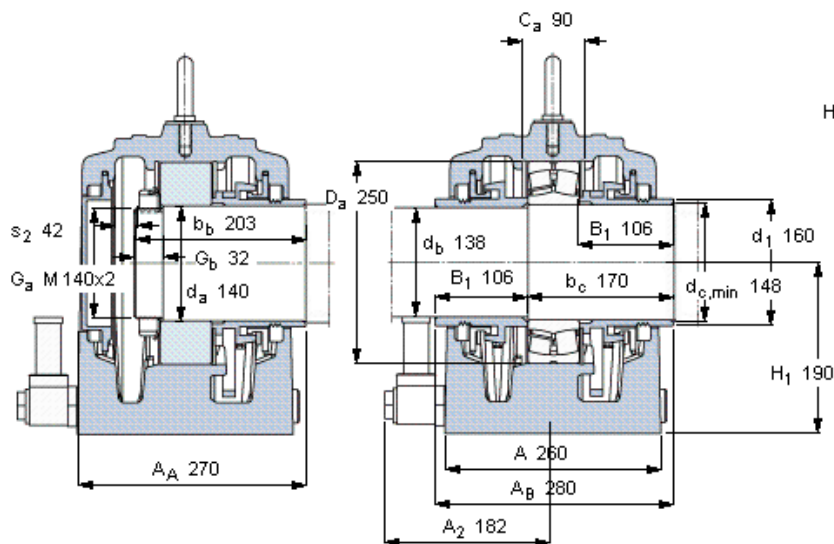


SKF SONL 228-528参数

轴	d_a	140	mm	-
	d_c 、最小	148	mm	-
适用的轴承	自调心球轴承	-	-	-
	A	22228	-	-
	CARB轴承	C 2228	-	-
主要尺寸	L	260	mm	-
轴承座	主要尺寸	500	mm	-
主要尺寸	H	355	mm	-
	H_1	190	mm	-
重量	重量	100000	g	-
型号	轴承座	SONL 228-528	-	-
	密封件套件	TSO 228	-	-
	端盖	ECO 228-528	-	-
	(需要2 pcs)	FRB 11/250	-	-

SKF SONL 228-528图片



适用的SKF轴承和附件

轴承	锁定螺母	锁定垫圈	定位环
22228 CC/W33	KM 28	MB 28	FRB 11/250
C 2228	KML 28	MBL 28	FRB 11/250

油填充量

油填充量 [l] **最大** 1,5

销钉尺寸

径(最大) 8
中心距离 J₆ 430

有帽螺栓

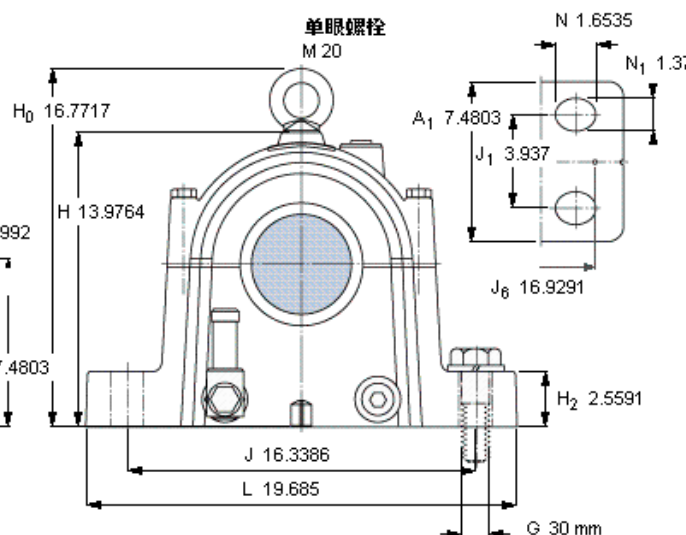
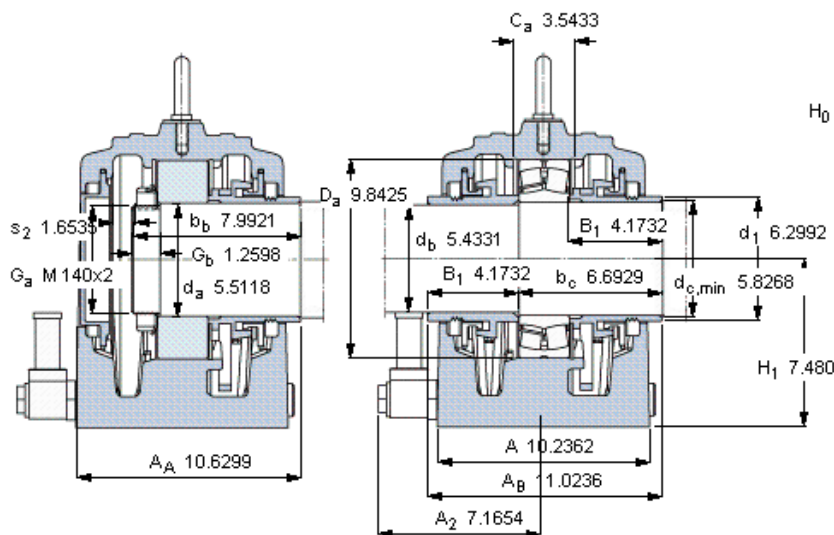
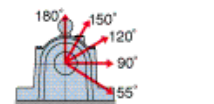
尺寸 [毫米] M 20x130
推荐的紧固
扭矩 [Nm] 200
最大允许负荷 [kN]
F_{120°} 520
F_{150°} 300
F_{180°} 260

断裂负荷, 轴承箱, kN

P_{55°} 2550
P_{90°} 1020
P_{120°} 700
P_{150°} 650
P_{180°} 850
P_a 340

适用的固定螺栓

尺寸 [毫米] 30
尺寸 [英寸] 1.1/4
推荐的紧固
扭矩 [Nm] 1310



适用的SKF轴承和附件

轴承	锁定螺母	锁定垫圈	定位环
22228 CC/W33	KM 28	MB 28	FRB 11/250
C 2228	KML 28	MBL 28	FRB 11/250

油填充量

油填充量 [l] **最大** 1,5

销钉尺寸

径(最大) 0.315
中心距离 J₆ 16.9291

有帽螺栓

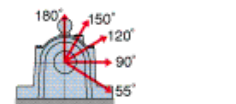
尺寸 [毫米] M 20x130
推荐的紧固
扭矩 [Nm] 200
最大允许负荷 [kN]
F_{120°} 520
F_{150°} 300
F_{180°} 260

断裂负荷, 轴承箱, kN

P_{55°} 2550
P_{90°} 1020
P_{120°} 700
P_{150°} 650
P_{180°} 850
P_a 340

适用的固定螺栓

尺寸 [毫米] 30
尺寸 [英寸] 1.1/4
推荐的紧固
扭矩 [Nm] 1310



参考资料:<http://www.sozhou.com/p/4733edf3.html>