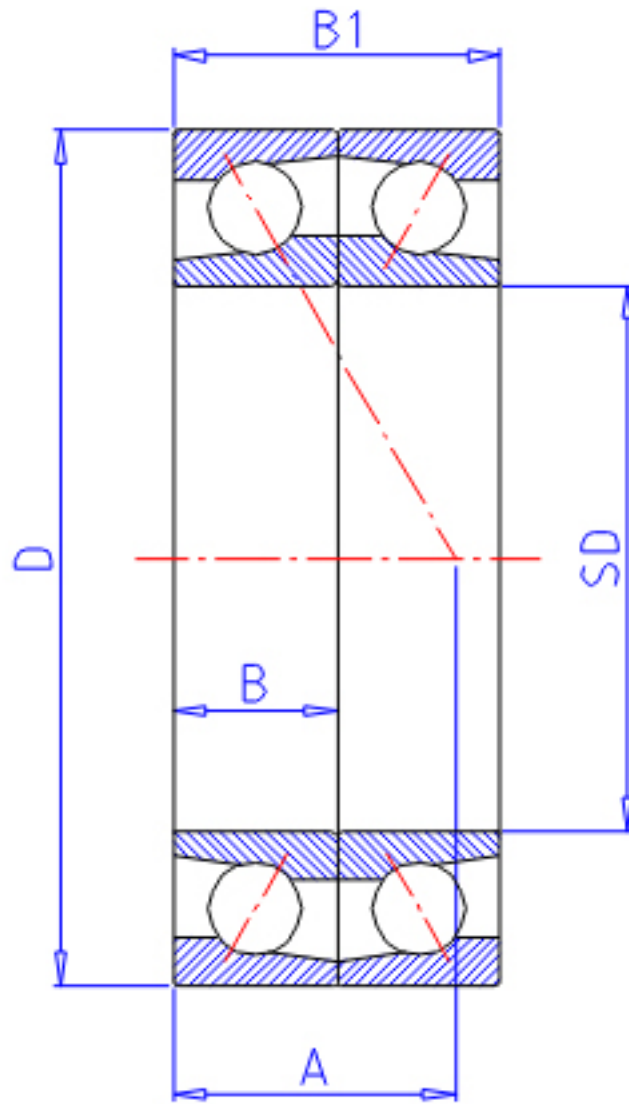


NTN 7811CDF参数

型号	LINA	7811CDF		型号
主要尺寸	SD	55	mm	-
	D	72	mm	-
	B	9	mm	宽度
	B1	18	mm	宽度
	R	0.3	mm	(最小)
	R1	0.15	mm	(最小)
基本额定载荷	CR	13100	N	动载荷
	COR	12700	N	静载荷
	CRF	1 330	kgf	动载荷
	CORF	1 300	kgf	静载荷
极限转速	LSG	10 000	r/min	脂润滑
	LSO	14 000	r/min	油润滑
作用点	A	13.000	mm	-
重量	MASS	80	g	重量
基本额定载荷	CR1	21200	N	动载荷(双列)
	COR1	25500	N	静载荷(双列)
	CRF1	2 160	kgf	动载荷(双列)
	CORF1	2 600	kgf	静载荷(双列)
极限转速	LSG1	10 000	r/min	脂润滑(双列)
	LSO1	14 000	r/min	油润滑(双列)
安装尺寸	DB1	57.5	mm	(最小)
	DA	69.5	mm	(最大)
	DB11	70.8	mm	(最大)
	RAS	0.3	mm	(最大)
	R1AS	0.15	mm	(最大)

NTN 7811CDF图片



参考资料:<http://www.sozhou.com/p/47421d15.html>

