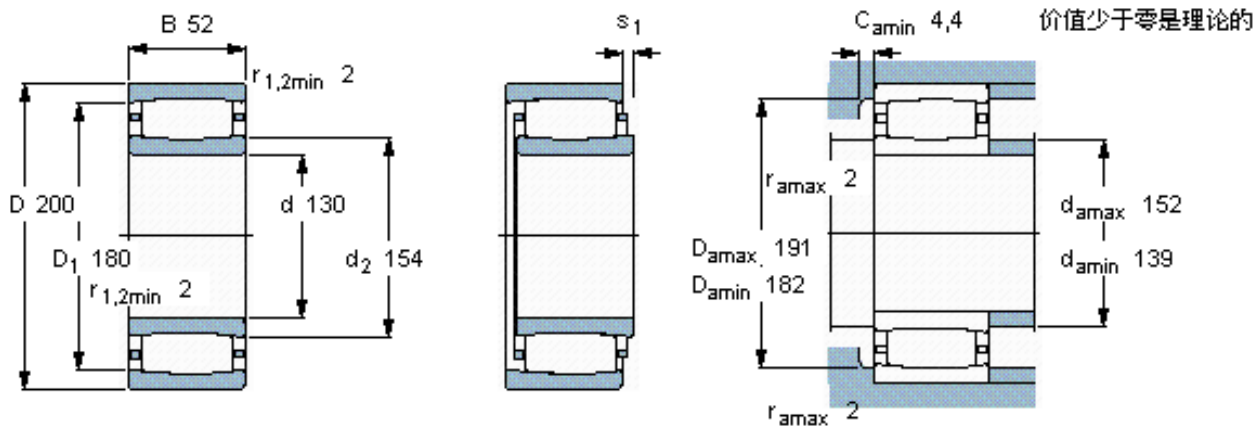


SKF C 3026 *参数

主要尺寸	d	130	mm	-
	D	200	mm	-
	B	52	mm	-
基本额定载荷	C	390000	N	动载荷
	C_0	585000	N	静载荷
疲劳载荷极限	P_u	58500	N	-
额定转速	参考转速	2800	r/min	-
	极限转速	3800	r/min	-
重量	重量	5900	g	-
型号	* SKF 探索者轴承	C 3026 *	-	-
说明	**请核查供货情况	**	-	-

SKF C 3026 *图片



轴向位移 s_1

16,5

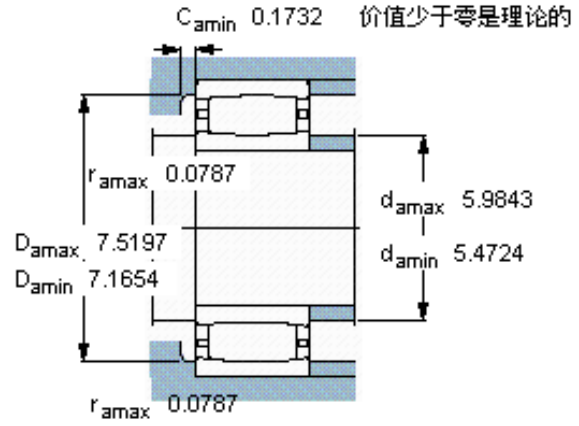
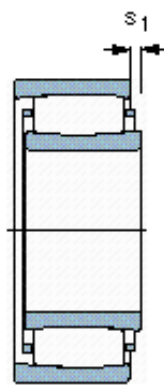
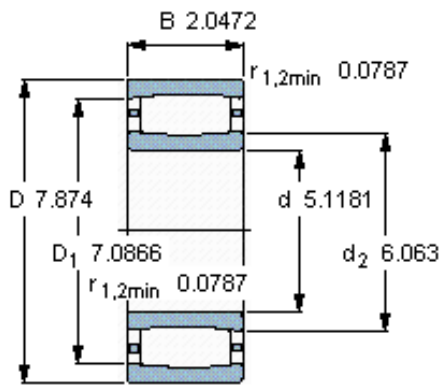
对中误差系数 k_1

0,12

运行游隙系数 k_2

0,10

参考资料: <http://www.sozhou.com/p/475105d6.html>



轴向位移 s_1

0,649

对中误差系数 k_1

0,123

运行游隙系数 k_2

0,100