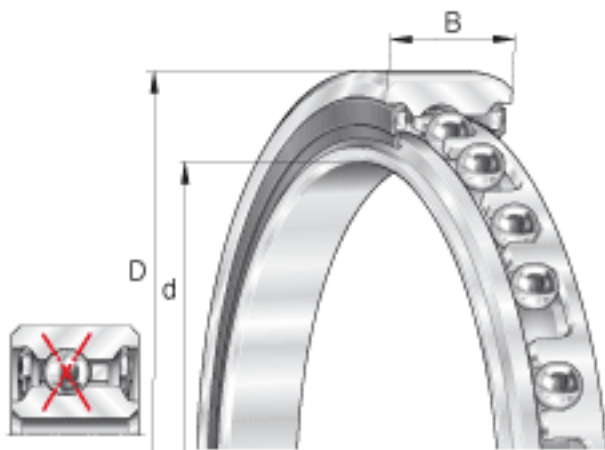


INA CSXU050-2RS参数

| | | | | |
|--------|---------------|--------|-------|---|
| 尺寸 | d | 127 | mm | - |
| | D | 146.05 | mm | - |
| | B | 12.7 | mm | - |
| | D_1 | 140.8 | mm | - |
| | d_1 | 130.8 | mm | - |
| | r_{min} | 0.38 | mm | min. 0,38 是倒角尺寸的最小值，也是轴与轴承座上许可倒角半径的最大值。 |
| 重量 | m | 310 | g | 质量 |
| 基本额定载荷 | C_r | 11200 | N | 基本额定动载荷，径向 |
| | C_{0r} | 17800 | N | 基本额定静载荷，径向 |
| 极限转速 | $n_{G\ Fett}$ | 1000 | r/min | 极限转速 |

INA CSXU050-2RS图片



参考资料:<http://www.sozhou.com/p/47540cc5.html>

