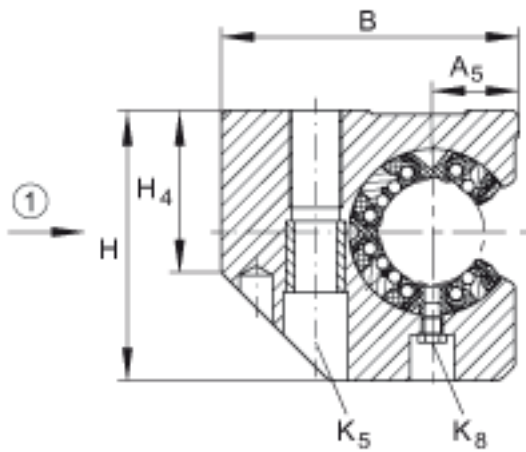
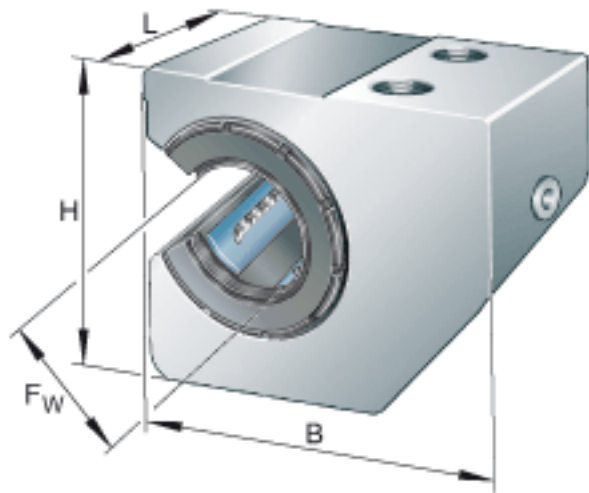


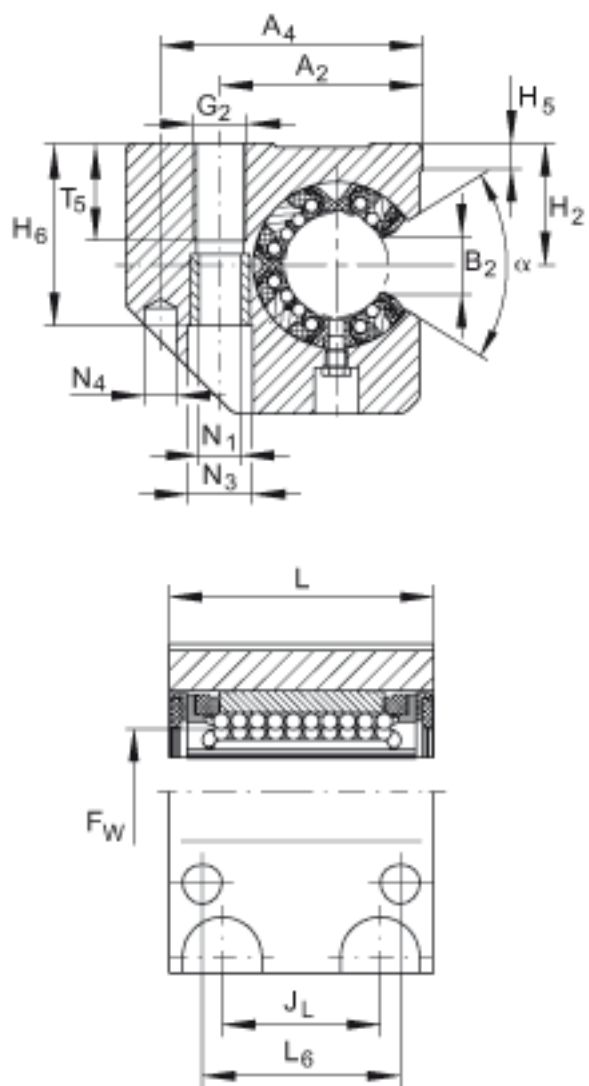
INA KGSC25-PP-AS参数

尺寸	F_w	25	mm	-
	B	75	mm	-
	L	58	mm	-
	H	72	mm	-
说明		6		球的列数
	1)			主载荷方向
尺寸	A_2	49	mm	公差: +/-0, 15
	A_4	64	mm	-
	A_5	21	mm	公差: +/-0, 01
	B_2	12.5	mm	和直径 F_w 有关的尺寸 B2
	G_2	M12		-
	H_2	35	mm	公差: +0, 008 / - 0, 016
	H_4	45	mm	-
	H_5	8.2	mm	-
	H_6	50.6	mm	-
	J_L	36	mm	公差: +/-0, 15 尺寸 JL 在轴承长度 L 上是对称的。
	K_5	M10		根据 ISO 4762-8.8 标准的固定螺钉 如果有调节螺钉, 应有螺钉防松措施。
	K_8	NIP5MZ		润滑嘴 润滑孔在轴承长度 L 上是对称的。
	L_6	45	mm	尺寸 L6 在轴承长度 L 上是对称的。
	N_1	10.5	mm	-
	N_3	18	mm	-
	N_4	8	mm	销孔的中心
	T_5	22	mm	-

接触角	α	57		-
重量	m	680	g	质量
说明				在主载荷方向的基本额定载荷 基本额定载荷 仅适用于淬硬 (670+170 HV) 及磨削过的作为滚道的轴。
基本额定载荷	C_{max}	3950	N	基本额定动载荷
	$C_{0 max}$	4300	N	基本额定静载荷

INA KGSC25-PP-AS图片





参考资料:<http://www.sozhou.com/p/4768e660.html>