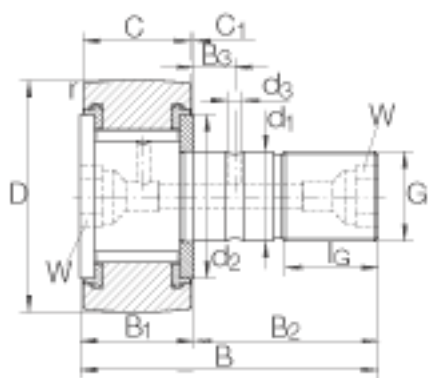
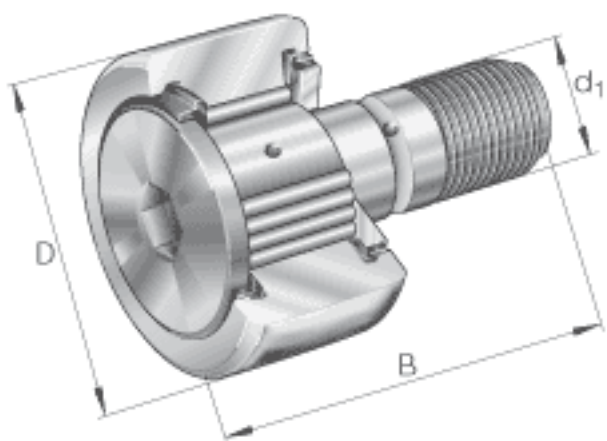


INA KRV32-PP参数

基本额定载荷	$C_{0r w}$	16100	N	滚轮的有效额定静载荷 (径向)
尺寸	D	32	mm	-
	d_1	12	mm	公差:h7
	B	40	mm	-
	$B_{1 max}$	15.2	mm	-
	B_2	25	mm	-
	B_3	6	mm	-
	C	14	mm	-
	C_1	0.6	mm	-
	d_2	23	mm	-
	d_3	3	mm	-
	G	M12x1.5		-
	I_G	13	mm	-
	r_{min}	0.6	mm	-
	W	6	mm	内六角槽的公称尺寸
重量	m	101	g	质量
锁紧力矩	M_A	22	Nm	螺母的锁紧力矩
基本额定载荷	$C_{r w}$	10000	N	滚轮的有效额定动载荷 (径向)
疲劳极限载荷	$C_{ur w}$	2200	N	疲劳极限载荷
极限转速	$n_{D G}$	2100	r/min	转速(脂润滑下连续运转)
说明		NIPA1X4.5		紧配合润滑嘴 轻压配合 润滑油嘴松散提供。 只能使用所提供的润滑油嘴。

INA KRV32-PP图片



参考资料:<http://www.sozhou.com/p/476dd043.html>