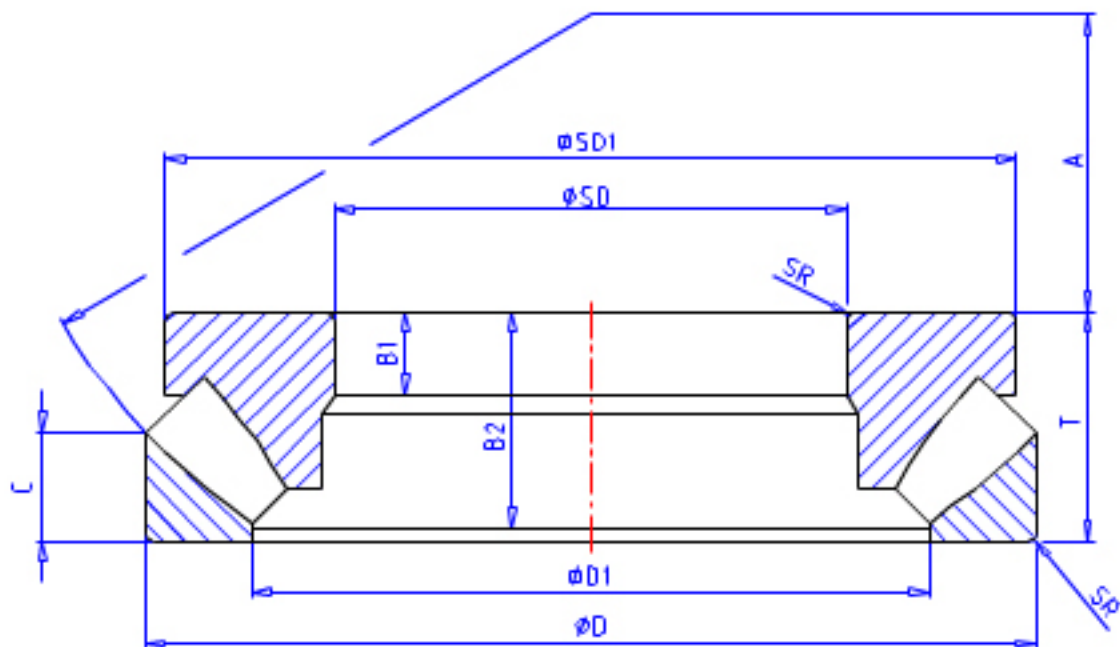


### NSK 29324M参数

极限转速	OIL	1600	1/min	油润滑
尺寸	SD1	187.5	mm	外径
	D1	156.5	mm	内径
	B	34.0	mm	宽度
	B1	34.0	mm	宽度
	B2	48.5	mm	宽度
	C	27.0	mm	宽度
	A	70	mm	宽度
隔套尺寸	DS1	130	mm	最大
	DS2	130	mm	最大
安装尺寸	SDA	160	mm	最小
	DA	180	mm	最大
	DB	214	mm	最小
	SRA	2.0	mm	最大
重量	MASS	7300	g	重量
型号	型号	29324M		-
外形尺寸	SD	120	mm	内径
	D	210	mm	外径
	T	54	mm	宽度
	SR	2.1	mm	(最小)
基本额定载荷	CAN	645000	N	动载荷
	COAN	2100000	N	静载荷
	CA	65500	kgf	动载荷
	COA	214000	kgf	静载荷

### NSK 29324M图片



参考资料:<http://www.sozhou.com/p/479419ce.html>

