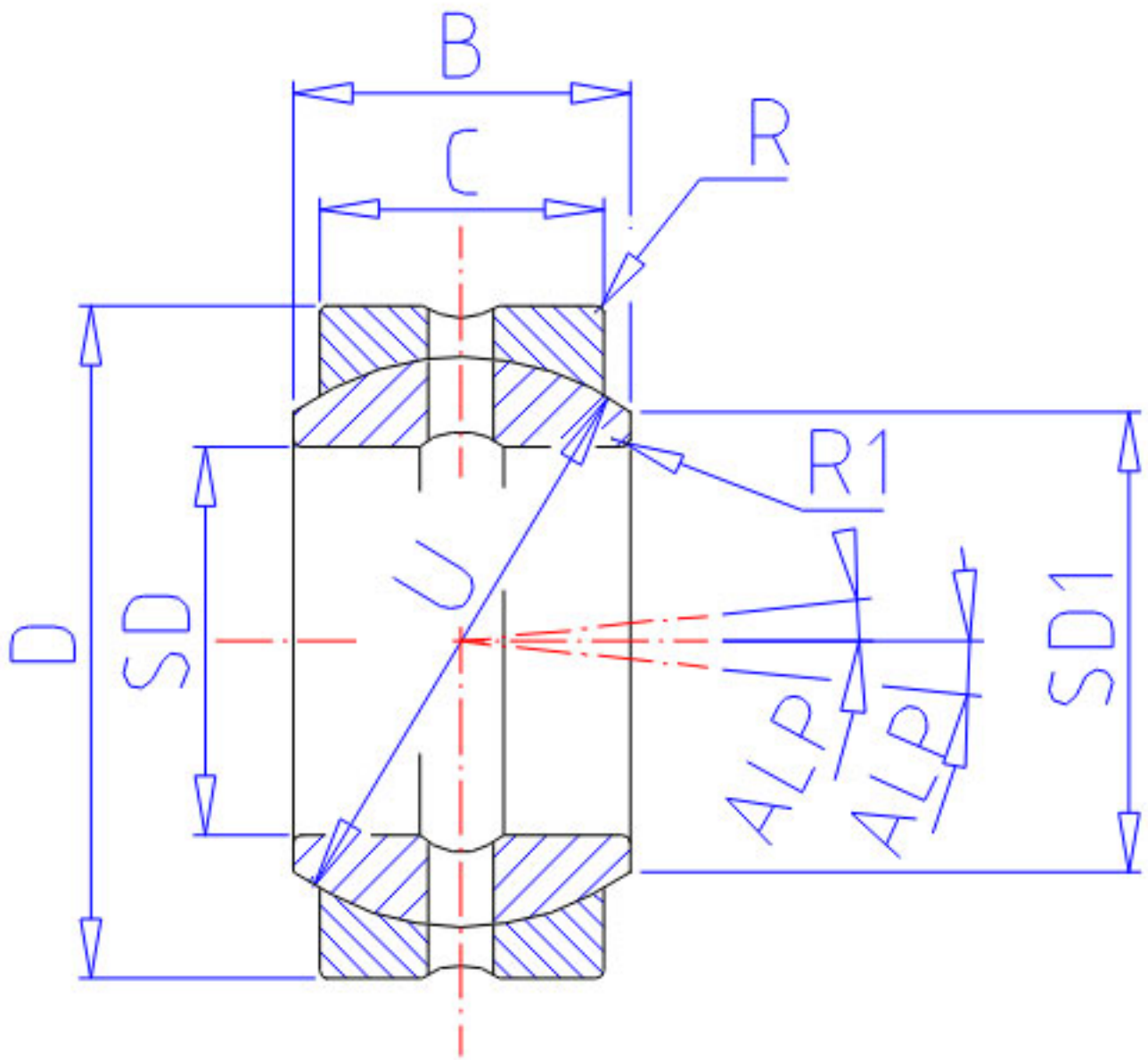


## NSK 55FSF90参数

外形尺寸	B	47	mm	-
	R	0.6	mm	-
	R1	0.6	mm	-
	U	80.0	mm	直径
动态负载容量	CDN	185000	N	动态负载容量
	CDK	18900000	g	动态负载容量
极限载荷容量	CSN	670000	N	极限载荷容量
	CSK	68000000	g	极限载荷容量
接触角	ALP	6.0	degree	接触角
重量	MASS	1250	g	重量
外形尺寸	SD1	64.7	mm	-
型号	型号	55FSF90		-
外形尺寸	SD	55	mm	内径
	D	90	mm	直径
	C	40	mm	宽度

## NSK 55FSF90图片



参考资料:<http://www.sozhou.com/p/4794edf2.html>

