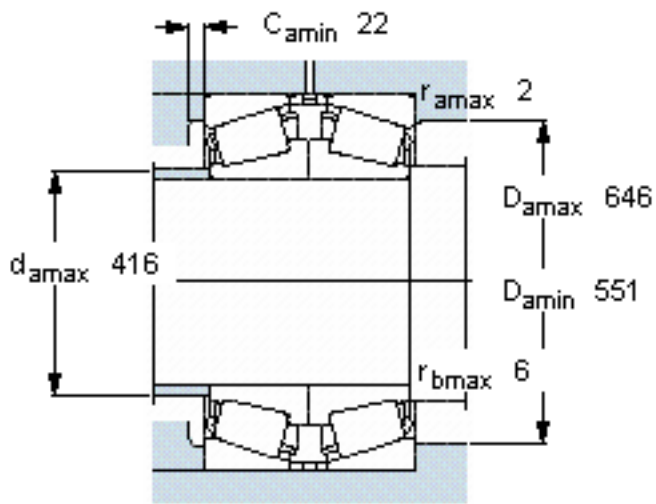
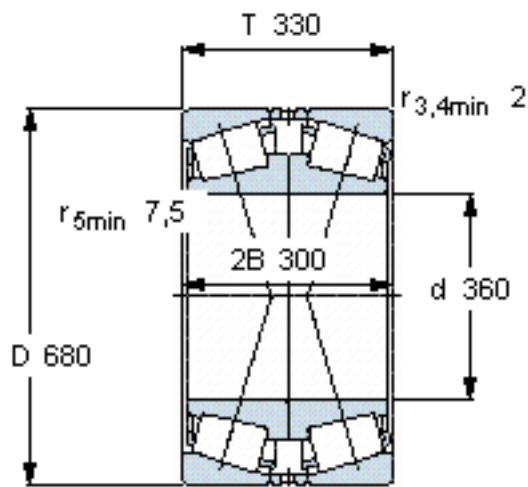


SKF 332298 A/HA5参数

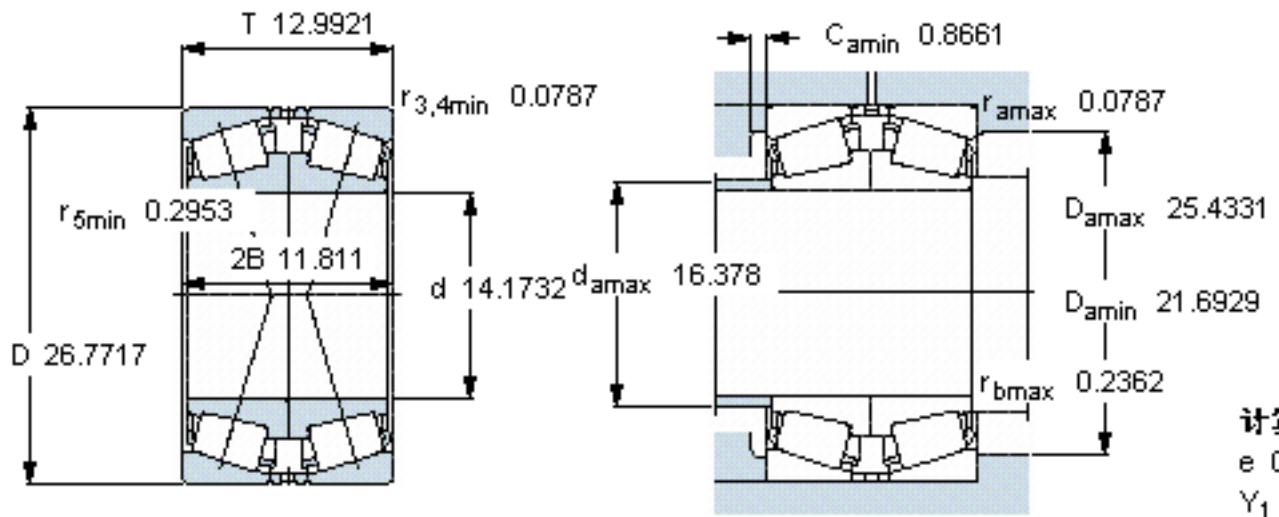
主要尺寸	d	360	mm	-
	D	680	mm	-
	T	330	mm	-
基本额定载荷	C	6050000	N	动载荷
	$C_0$	11800000	N	静载荷
疲劳载荷极限	$P_u$	880000	N	-
额定转速	参考转速	500	r/min	-
	极限转速	900	r/min	-
重量	重量	54000	g	-
型号	* SKF 探索者轴承	332298 A/HA5	-	-

SKF 332298 A/HA5图片



计算系数  
e 0,6  
 $Y_1$  1,15  
 $Y_2$  1,7  
 $Y_0$  1,1

参考资料:<http://www.sozhou.com/p/47a8d9c1.html>



**计算系数**  
 e 0,6  
 Y<sub>1</sub> 1,15  
 Y<sub>2</sub> 1,7  
 Y<sub>0</sub> 1,1