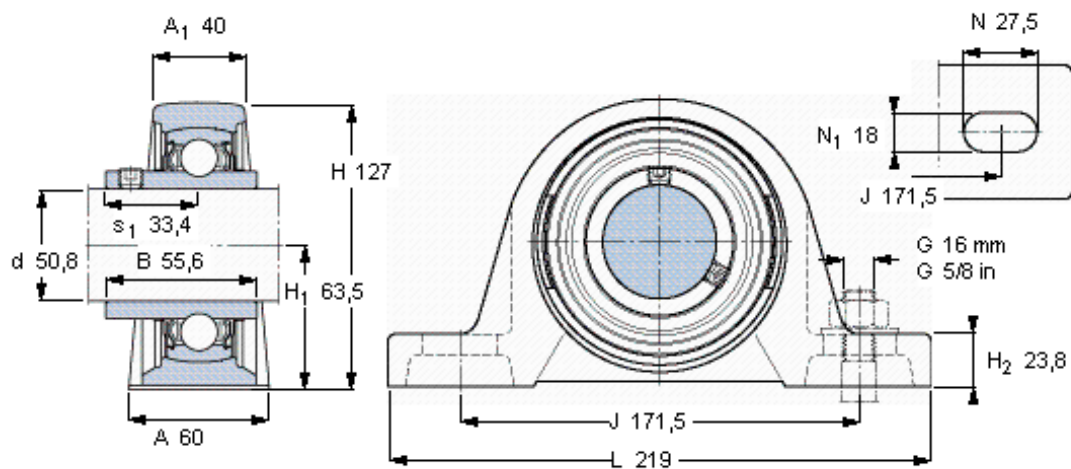


SKF SY 2. TF/VA228参数

主要尺寸	d	50.8	mm	-
	A	60	mm	-
	H	127	mm	-
	H ₁	63.5	mm	-
	L	219	mm	-
基本额定载荷	C ₀	29000	N	静载荷
重量	重量	3750	g	-
型号	轴承单元	SY 2. TF/VA228	-	-
	轴承座	SY 511 U/VA228	-	-
	轴承	YAR 211-200-2FW/VA228	-	-

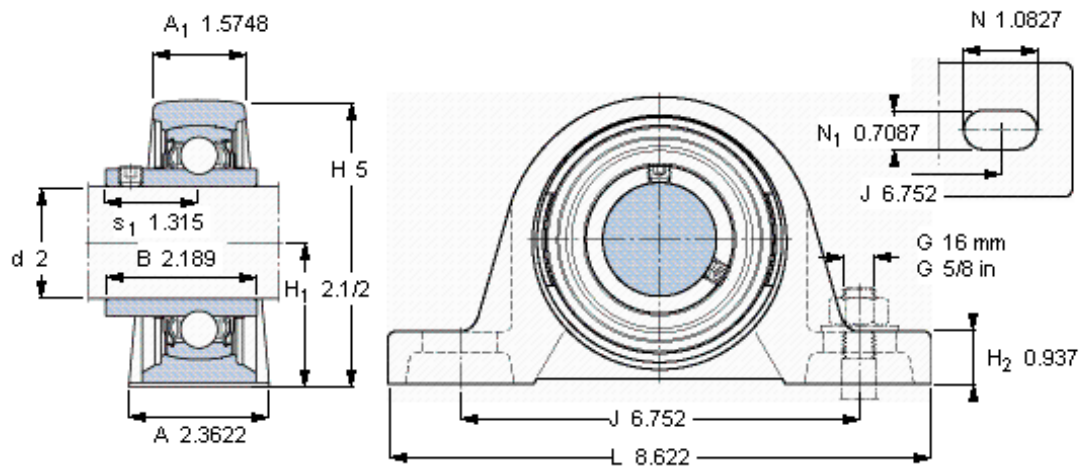
SKF SY 2. TF/VA228图片



平头螺钉
适宜的止动环 [Nm]
六角键销尺寸 [mm]

3/8-24x3/4
16.5
4.7625

参考资料: <http://www.sozhou.com/p/47c858b4.html>



平头螺钉
 适宜的止动环 [Nm]
 六角键销尺寸 [mm]

3/8-24x3/4
 16,5
 4,7625