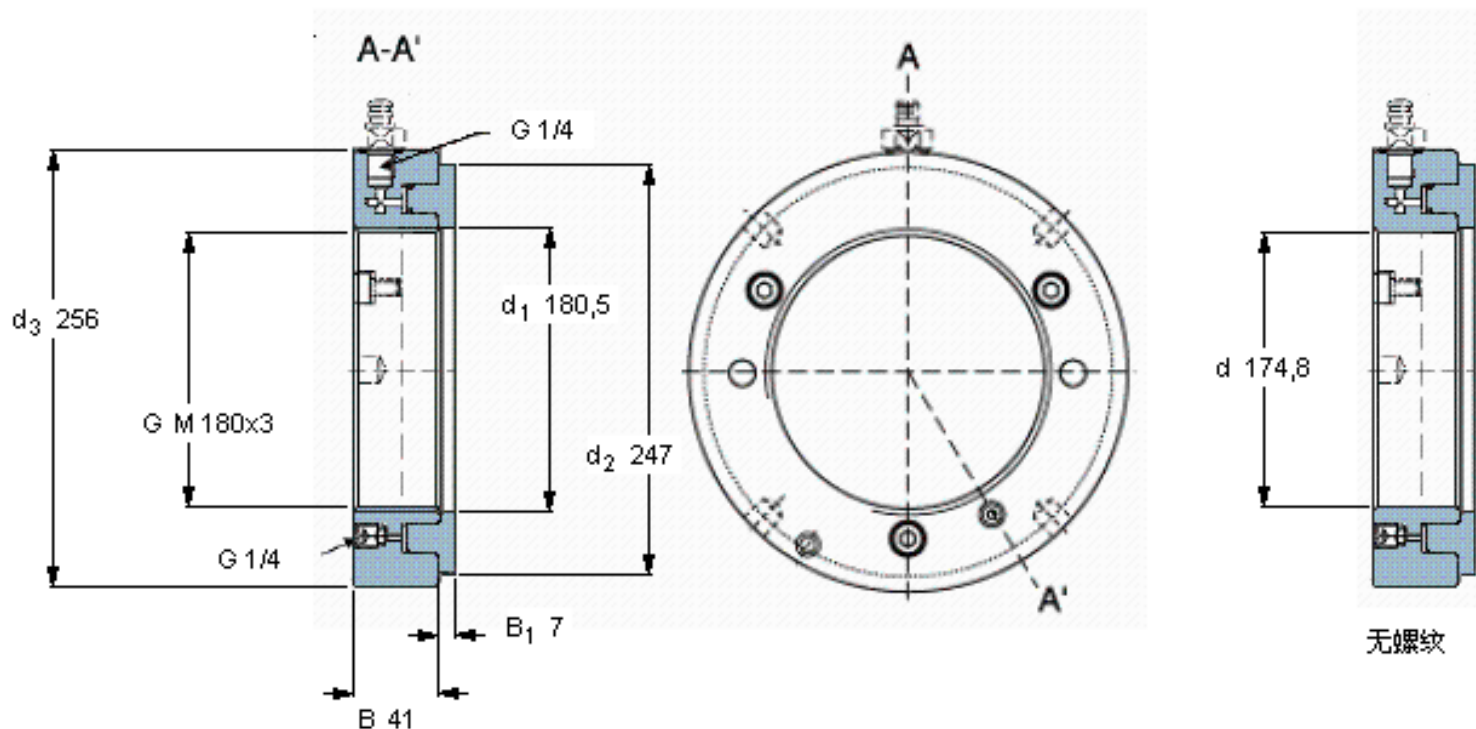


### SKF HMV 36E参数

螺纹尺寸	螺纹尺寸	180	mm	-
主要尺寸	mm (公制尺寸)	M 180x3	in - 螺纹/in (英制尺寸)	-
	$d_1$	180.5	mm	-
	$d_2$	247	mm	-
	$d_3$	256	mm	-
	B	41	mm	-
	$B_1$	7	mm	-
允许活塞位移	允许活塞位移	6	mm	-
活塞面积	$\text{mm}^2$ (公制尺寸)	10300	$\text{in}^2$ (英制尺寸)	-
重量	重量	9150	g	-
型号	-	HMV 36E	-	-
	-	HMV 36E/A101	-	-

### SKF HMV 36E图片



参考资料:<http://www.sozhou.com/p/47dda8d5.html>

