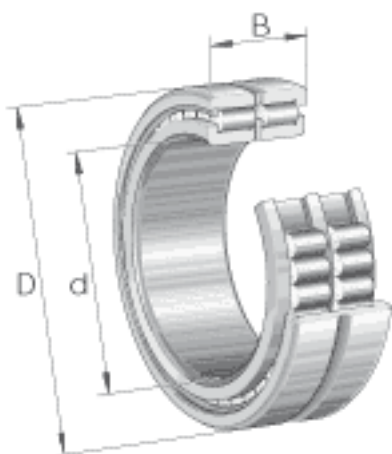


INA SL185015参数

基本额定载荷	C_{0r}	385000	N	基本额定静载荷，径向
疲劳极限载荷	C_{ur}	65000	N	疲劳极限载荷，径向
极限转速	n_G	3450	r/min	极限转速
参考转速	n_B	2400	r/min	参考转速
尺寸	d	75	mm	-
	D	115	mm	-
	B	54	mm	-
	C	27	mm	-
	D_1	102.9	mm	-
	d_1	89	mm	-
	E	107.9	mm	-
	r_{min}	1.1	mm	-
	s	3	mm	轴向位移
重量	m	1930	g	质量
基本额定载荷	C_r	275000	N	基本额定动载荷，径向

INA SL185015图片



参考资料:<http://www.sozhou.com/p/47f5ea05.html>

