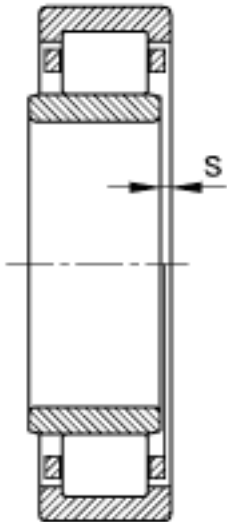
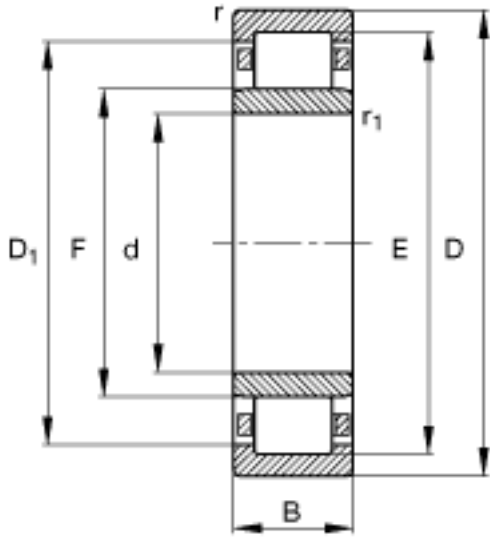
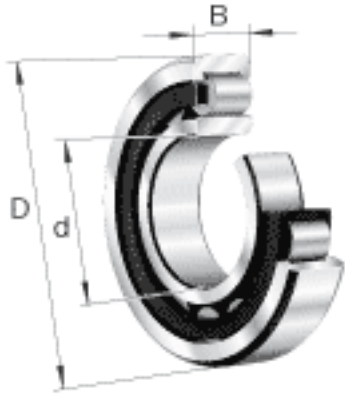


FAG NU415-M1参数

尺寸	d	75	mm	-
	D	190	mm	-
	B	45	mm	-
	D ₁	150.7	mm	-
	D _{a max}	174	mm	-
基本额定载荷	C _{0r}	295000	N	基本额定静载荷，径向
极限转速	n _G	5800	r/min	极限转速
参考转速	n _B	4100	r/min	参考速度
疲劳极限载荷	C _{ur}	37000	N	疲劳极限载荷，径向
尺寸	d _{a max}	103	mm	-
	d _{a min}	91	mm	-
	d _{b min}	107	mm	-
	E	160.5	mm	-
	F	104.5	mm	-
	r _{l min}	3	mm	-
	r _{a max}	2.5	mm	-
	r _{al max}	2.5	mm	-
	r _{min}	3	mm	-
	s	4.5	mm	距离中心位置的轴向偏移
重量	m	7090	g	质量
基本额定载荷	C _r	325000	N	基本额定动载荷，径向

FAG NU415-M1图片



参考资料:<http://www.sozhou.com/p/4805b325.html>

