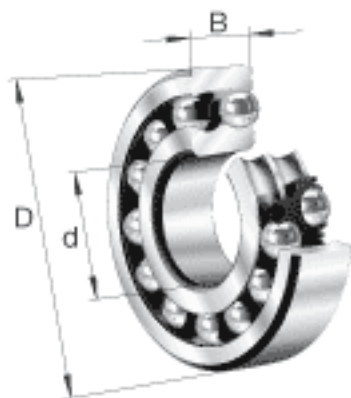
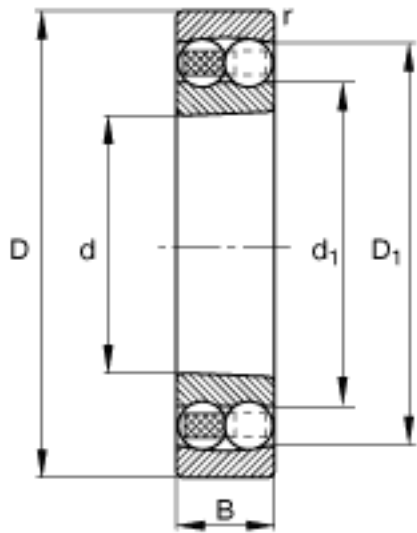


### FAG 2308-K-TVH-C3参数

尺寸	d	40	mm	-
	D	90	mm	-
	B	33	mm	-
基本额定载荷	$C_r$	46000	N	基本额定动载荷，径向
计算系数	e	0.43		-
	$Y_1$	1.45		-
	$Y_2$	2.25		-
基本额定载荷	$C_{0r}$	13400	N	基本额定静载荷，径向
计算系数	$Y_0$	1.52		-
极限转速	$n_G$	8000	r/min	极限转速
参考转速	$n_B$	10300	r/min	参考速度
疲劳极限载荷	$C_{ur}$	830	N	疲劳极限载荷，径向
尺寸	$D_1$	75	mm	-
	$D_{a \max}$	81	mm	-
	$d_1$	53.7	mm	-
	$d_{a \min}$	49	mm	-
	$r_{a \max}$	1.5	mm	-
	$r_{\min}$	1.5	mm	-
重量	m	899	g	质量

### FAG 2308-K-TVH-C3图片





参考资料:<http://www.sozhou.com/p/4806e31c.html>