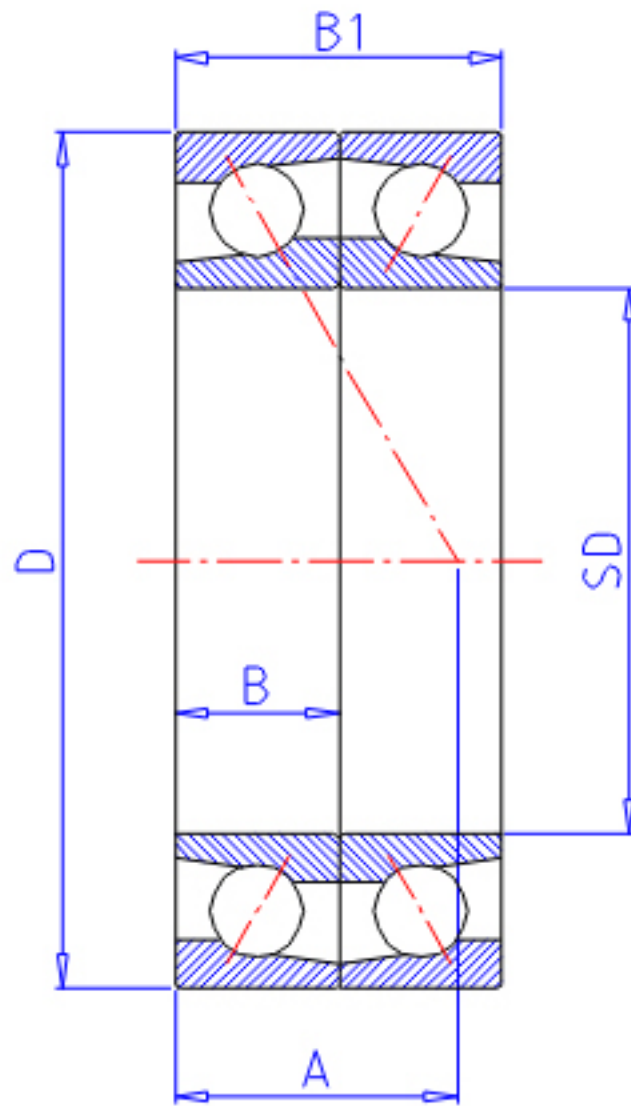


NTN 7240DF参数

型号	LINA	7240DF		型号
主要尺寸	SD	200	mm	-
	D	360	mm	-
	B	58	mm	宽度
	R	4.0	mm	(最小)
	R1	1.50	mm	(最小)
基本额定载荷	CR	335000	N	动载荷
	COR	450000	N	静载荷
	CRF	34 500	kgf	动载荷
	CORF	46 000	kgf	静载荷
极限转速	LSG	1 900	r/min	脂润滑
	LSO	2 500	r/min	油润滑
作用点	A	110.000	mm	-
重量	MASS	25300	g	重量
主要尺寸	B2	116	mm	宽度
基本额定载荷	CR1	550000	N	动载荷(双列)
	COR1	900000	N	静载荷(双列)
	CRF1	56 000	kgf	动载荷(双列)
	CORF1	92 000	kgf	静载荷(双列)
极限转速	LSG1	1 500	r/min	脂润滑(双列)
	LSO1	2 000	r/min	油润滑(双列)
安装尺寸	DA1	0	mm	(最小)
	DB1	218	mm	(最小)
	DA	342	mm	(最大)
	DB11	351.5	mm	(最大)
	RAS	3	mm	(最大)
	R1AS	1.5	mm	(最大)

NTN 7240DF图片



参考资料:<http://www.sozhou.com/p/480f6354.html>

