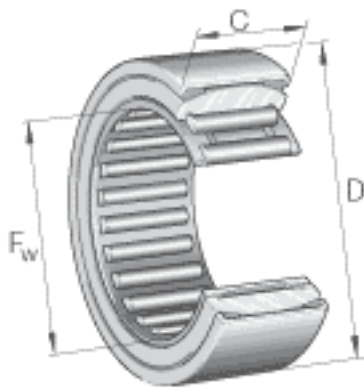


INA RPNA18/32参数

尺寸	F_w	18	mm	-
	D	32	mm	-
	C	16	mm	公差: +/-0,5
	D_1	27	mm	-
	r_{min}	0.8	mm	-
重量	m	52	g	质量
基本额定载荷	C_r	14100	N	基本额定动载荷, 径向
	C_{0r}	16200	N	基本额定静载荷, 径向
疲劳极限载荷	C_{ur}	3000	N	疲劳极限载荷, 径向
极限转速	n_G	22100	r/min	极限转速

INA RPNA18/32图片



参考资料:<http://www.sozhou.com/p/4811187d.html>

