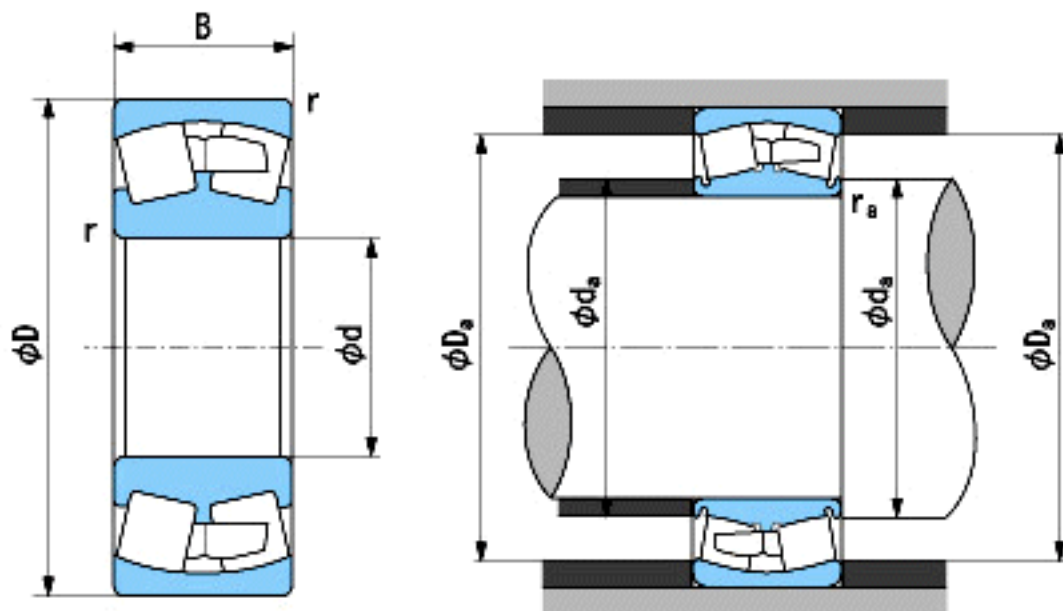


NACHI 239/500E参数

外形尺寸	d	500	mm	内径
	D	670	mm	外径
	B	128	mm	宽度
	r	5~8	mm	轴向
	r	5~10	mm	轴向
安装尺寸	da (min)	522.0	mm	(最小)
	Da (max)	648.0	mm	(最大)
	ra (max)	4.0	mm	(最大)
重量	Mass	130000	g	重量
基本额定载荷	Cr	3400000	N	动载荷
	Cor	5700000	N	静载荷
极限速度	Grease	600	r/min	脂润滑
	Oil	750	r/min	油润滑

NACHI 239/500E图片



参考资料:<http://www.sozhou.com/p/482cc30e.html>