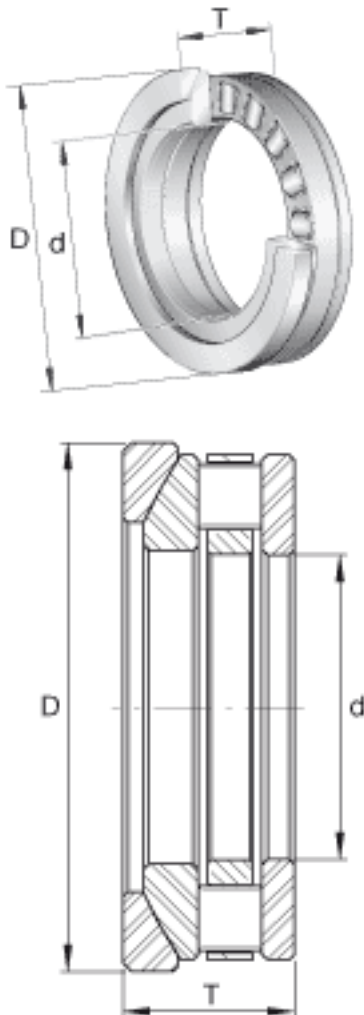


INA RTW607参数

重量	m	576	g	质量
基本额定载荷	C_a	98000	N	基本额定动载荷, 轴向
	C_{0a}	226000	N	基本额定静载荷, 轴向
极限转速	n_G	4200	r/min	极限转速
尺寸	d	34.925	mm	-
	D	76.2	mm	-
	T	26.9748	mm	-

INA RTW607图片



参考资料: <http://www.sozhou.com/p/482cfae4.html>