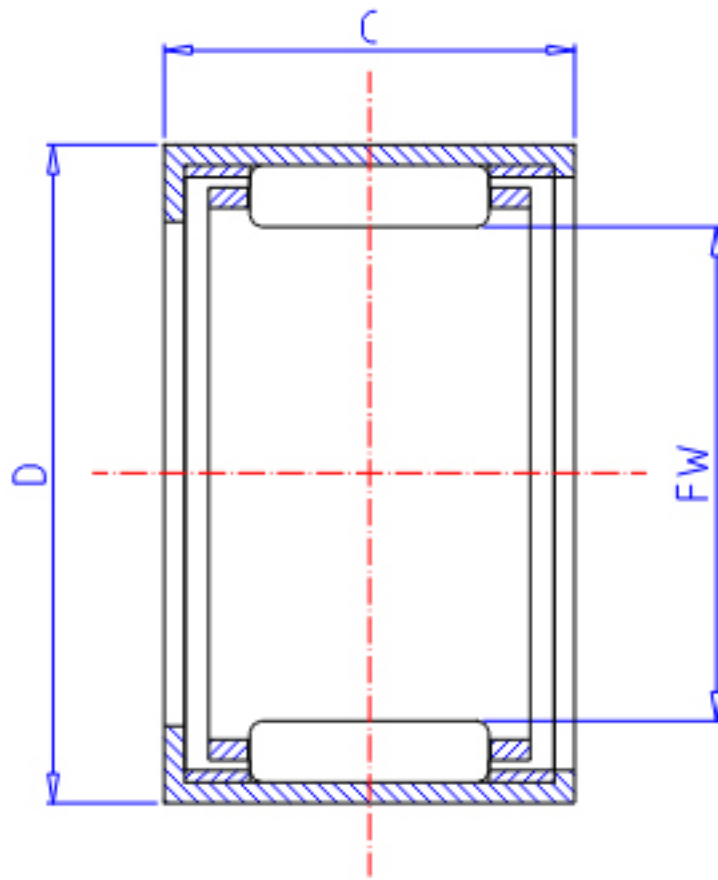


IKO TLA 1622Z参数

轴径	STDRT	16	mm	轴径
型号	ORDER	TLA 1622Z		型号
重量	MASS	20.00	g	重量
主要尺寸	FW	16	mm	内径
	D	22	mm	外径
	C	22	mm	宽度
基本额定载荷	CR	14200	N	动载荷
	COR	22400	N	静载荷

IKO TLA 1622Z图片



参考资料:<http://www.sozhou.com/p/48386b2e.html>

