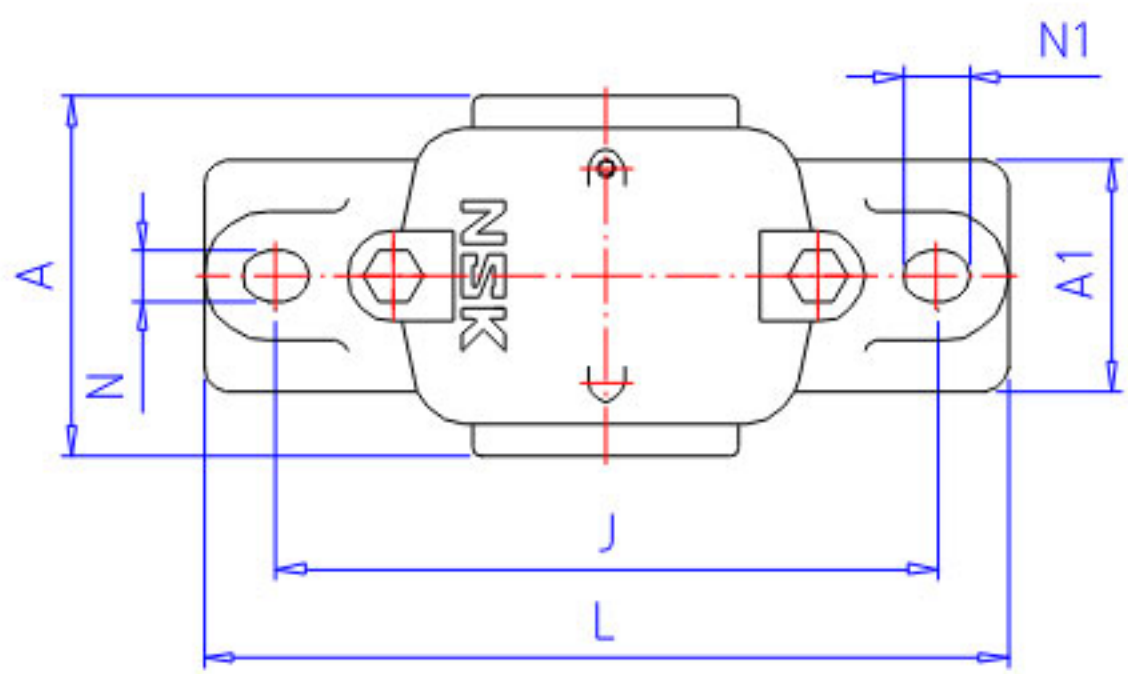
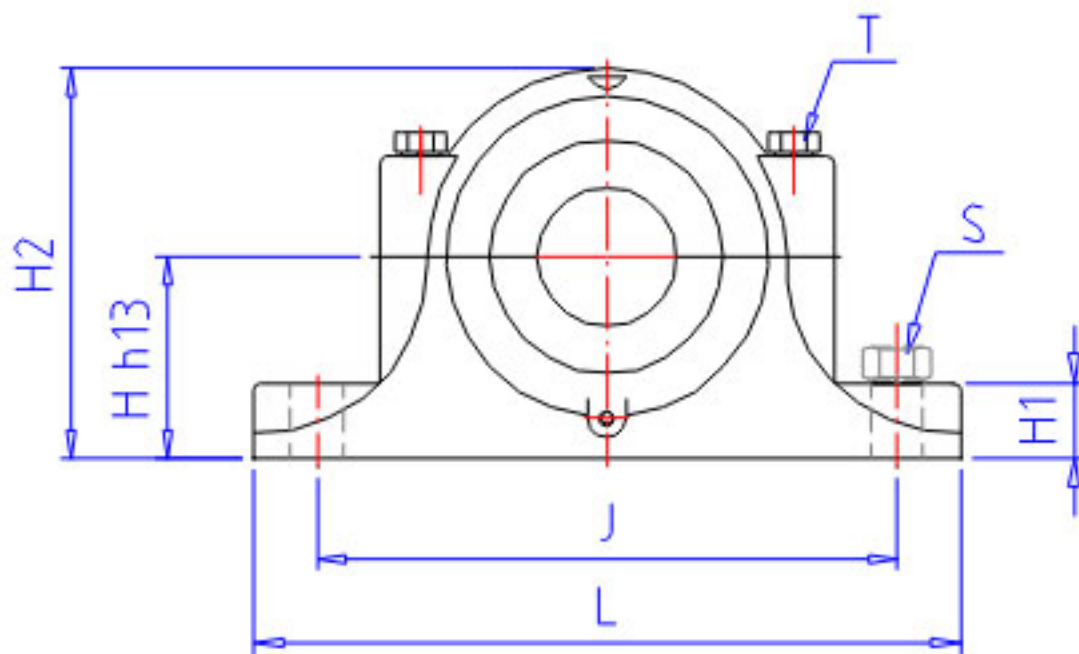


## NSK SN 306C 1参数

型号	型号	SN 306C 1		-
轴径	D3	30	mm	轴径
轴承座	PLB	SN 306C		型号
适用部件	SBBN	1306		调心球轴承
	AN	21306CD		调心滚子轴承
	NUT	AN 06		螺母型号
	WA	AW 06X		垫圈
尺寸	D1	35	mm	轴径
	D2	25	mm	轴径
	DH8	72	mm	直径
	HH13	50	mm	高度
	J	150	mm	长度
	N	15	mm	长度
	N1	20	mm	长度
	A	82	mm	长度
	L	185	mm	长度
	A1	52	mm	宽度
	H1	22	mm	高度
	H2	95	mm	高度
	GH13	37	mm	长度
	T	M10	mm	规格
	S	M12	mm	规格
	重量	MASS	1000	g
适用部件	LRN	SR 72x9		定位圈规格(外径×宽)
	Q	2		定位圈个数
油封	OS1	GS 8		油封d1端
	OS2	GS 6		油封d2端

## NSK SN 306C 1图片





参考资料:<http://www.sozhou.com/p/483ebeaa.html>

