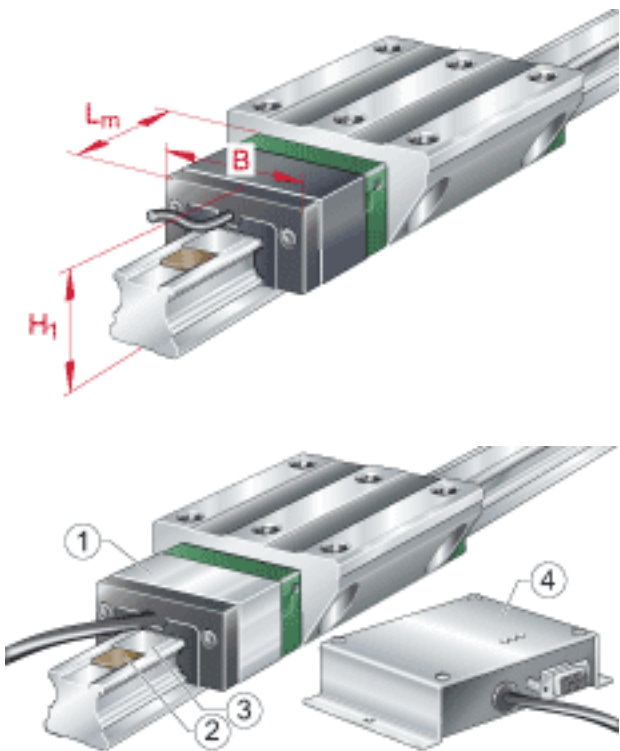
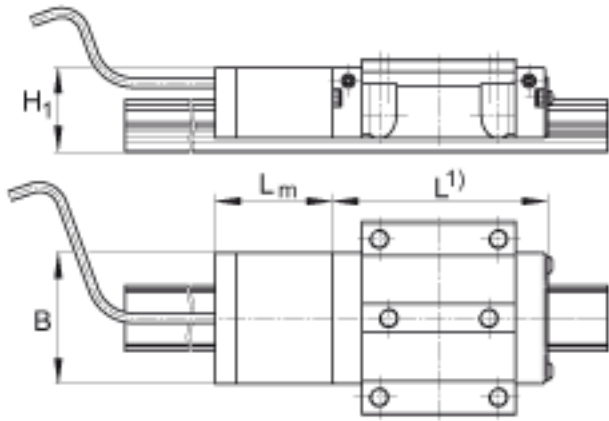


INA KUVE25-B...-LMSD参数

尺寸	B	46	mm	-
	L_m	45	mm	-
	H_1	30.5	mm	-
说明	1)			适合的测量头
	2)			集成磁栅的导轨
	3)			盖板
	4)			电子评估系统 ASA510
尺寸	L			四排直线循环滚子轴承及导轨组件的标准长度
说明				测量系统可用于直线循环滚子轴承及导轨组件 KUVE25-B KUVE25-B-L KUVE25-B-H KUVE25-B-HL KUVE25-B-S KUVE25-B-SL KUVE25-B-SN KUVE25-B-SNL KUVE25-B-N KUVE25-B-NL KUVE25-B-EC KUVE25-B-ESC

INA KUVE25-B...-LMSD图片





参考资料:<http://www.sozhou.com/p/484212a4.html>