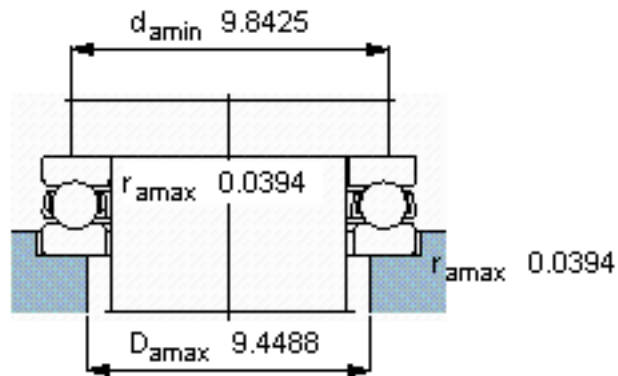
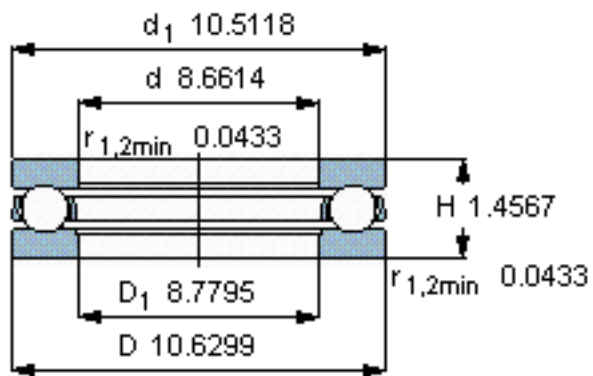
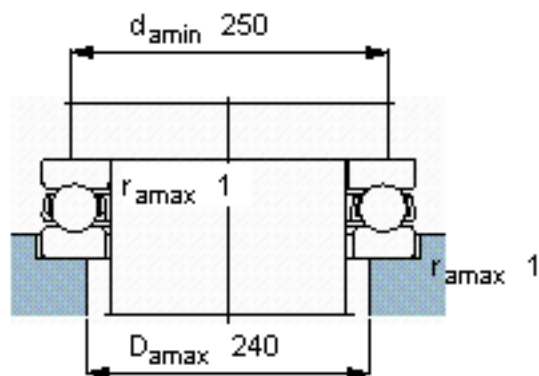
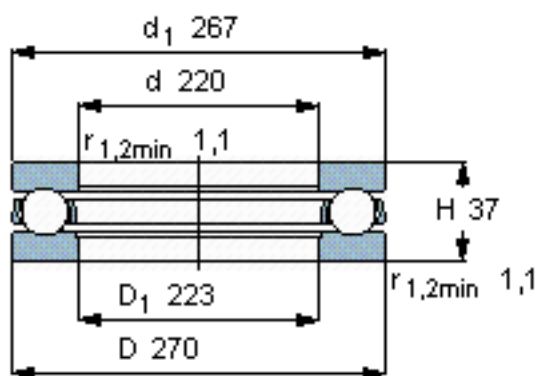


SKF 51144 M参数

主要尺寸	d	220	mm	-
	D	270	mm	-
	H	37	mm	-
基本额定载荷	C	178000	N	动载荷
	C_0	800000	N	静载荷
疲劳载荷极限	P_u	19000	N	-
最小载荷系数	A	3.3	-	-
额定转速	额定转度	1300	r/min	-
	极限转速	1900	r/min	-
重量	重量	4600	g	-
型号	型号	51144 M	-	-

SKF 51144 M图片



参考资料:<http://www.sozhou.com/p/487f18d1.html>