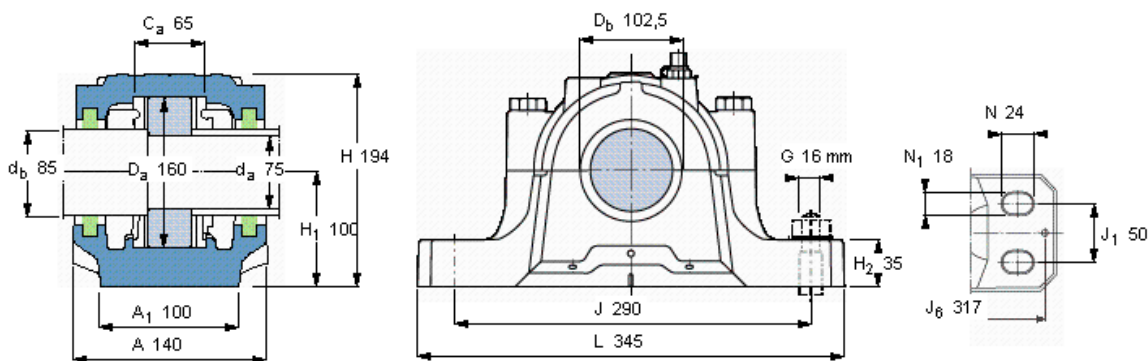


SKF FSNL 518-615参数

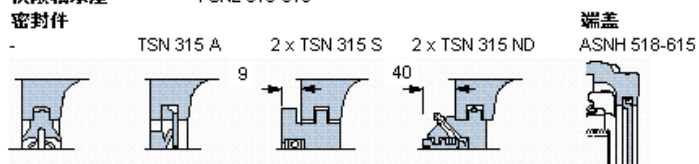
轴	d_a	75	mm	-
	d_b	85	mm	-
适用的轴承	适用的轴承	1315	-	-
	适用的轴承	2315	-	-
	适用的轴承	21315	-	-
	球面滚子轴承	22315	-	-
	适用的轴承	C 2315	-	-
主要尺寸	A	140	-	-
	L	345	-	-
	H	194	-	-
	H_1	100	-	-
重量	重量	12500	g	-
型号	轴承座	FSNL 518-615	-	-

SKF FSNL 518-615图片



订货型号 仅限轴承座 密封件

FSNL 518-615



有帽螺栓

尺寸 [毫米] M16x90

推荐的紧固

扭矩 [Nm] 150

最大允许负荷 [kN]

F_{120° 170

F_{150° 100

F_{180° 85

适用的固定螺栓

尺寸 [毫米] 16

推荐的紧固

扭矩 [Nm] 200

销钉尺寸

径(最大) 8

中心距离 J_6 317

断裂负荷, 轴承箱, kN

P_{0° 430

P_{55° 550

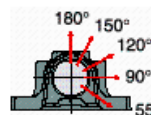
P_{90° 340

P_{120° 250

P_{150° 215

P_{180° 275

P_a 180



才需要遵守 P_{0° 的限制
础面积不受到支持时,
只有在轴承座的整个基

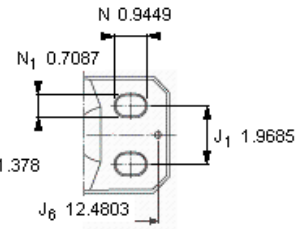
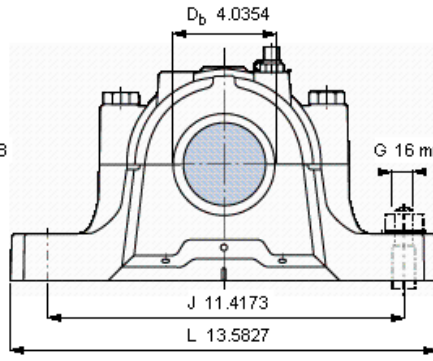
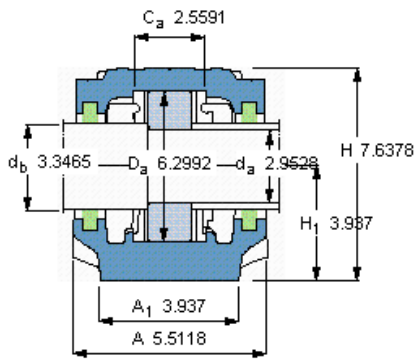
适用的SKF轴承和附件

轴承	锁紧螺母	锁紧装置	定位环
1315	KM 15	MB 15	2 x FRB 14/160
2315	KM 15	MB 15	2 x FRB 5/160
21315 E	KM 15	MB 15	2 x FRB 14/160
22315 E	KM 15	MB 15	2 x FRB 5/160
C 2315	KM 15	MB 15	2 x FRB 5/160

脂量, 公斤

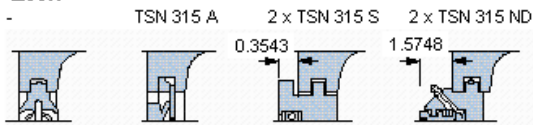
初步填充 0,43

重新油脂 0,04



订货型号
仅限轴承座
密封件

FSNL 518-615



适用的SKF轴承和附件

轴承	锁定螺母	锁紧装置	定位环
1315	KM 15	MB 15	2 x FRB 14/160
2315	KM 15	MB 15	2 x FRB 5/160
21315 E	KM 15	MB 15	2 x FRB 14/160
22315 E	KM 15	MB 15	2 x FRB 5/160
C 2315	KM 15	MB 15	2 x FRB 5/160

有帽螺栓

尺寸 [毫米]	M 16x90
推荐的紧固	
扭矩 [Nm]	150
最大允许负荷 [kN]	
F _{120°}	170
F _{150°}	100
F _{180°}	85

适用的固定螺栓

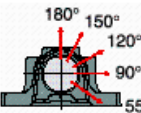
尺寸 [毫米]	16
推荐的紧固	
扭矩 [Nm]	200

销钉尺寸

径(最大)	0.315
中心距离 J ₆	12.4803

断裂负荷, 轴承箱, kN

P _{0°}	430
P _{55°}	550
P _{90°}	340
P _{120°}	250
P _{150°}	215
P _{180°}	275
P _a	180



才需要遵守P_{0°}的限制
础面积不受到支持时,
只有在轴承座的整个基

脂量, 公斤

初步填充	0,43
重新油脂	0,04