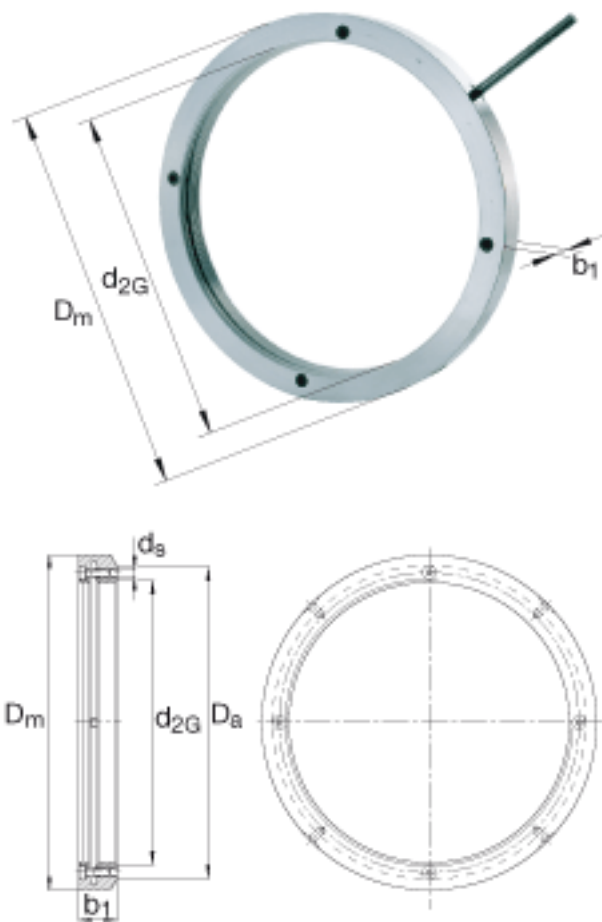


FAG HMZ3092参数

尺寸	d_{2G}	Tr460x5	mm	螺纹
	D_m	540	mm	-
	b_1	60	mm	-
	D_a	510	mm	-
锁紧力矩	M_{aL}	230	Nm	每个锁紧螺钉的锁紧力矩
重量	m	29100	g	质量, 螺母
尺寸	d_s	M16		锁紧螺钉的螺纹
说明		4		锁紧螺钉, 数量

FAG HMZ3092图片



参考资料:<http://www.sozhou.com/p/48a4ed29.html>