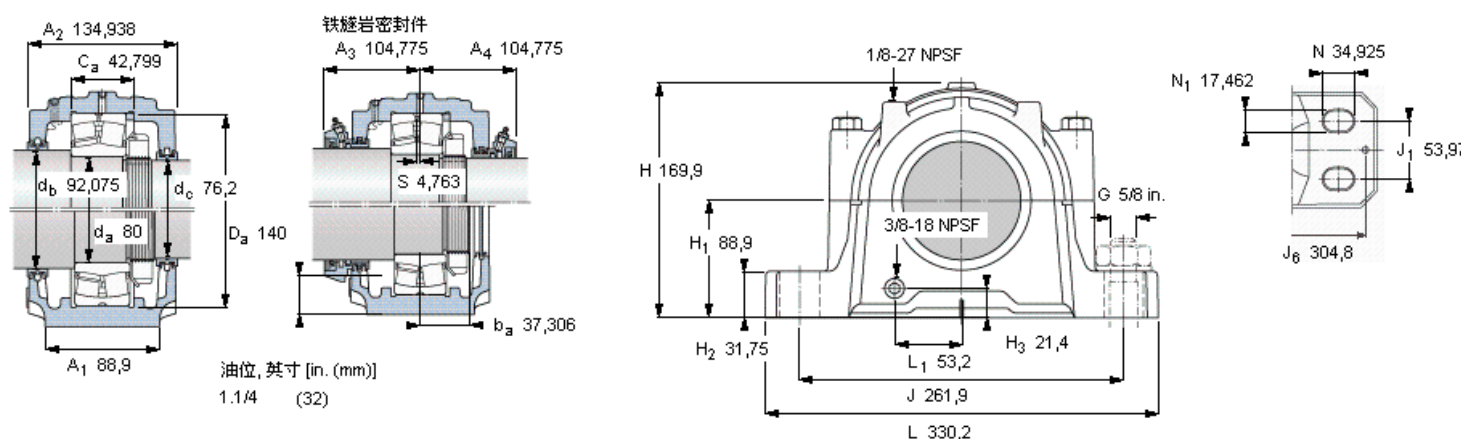


SKF 22216 E参数

轴直径	d_a	80	mm	-
轴承	型号	22216 E	-	-
基本额定载荷	C	236000	N	动载荷
主要尺寸	A_2	134.938	mm	-
	L	330.2	mm	-
	H	169.9	mm	-
	H_1	88.9	mm	-
重量	重量	15500	g	-
带下列密封件的轴承座套件型号	PosiTrac密封件	FSAF 22216	-	-
	PosiTrac Plus密封件	FSAF 22216 TLC	-	-
	铁燧岩密封件	FSAF 22216 T	-	-

SKF 22216 E图片



轴承座套件部件¹⁾

轴承座 ²⁾	FSAF 216	
轴承 ³⁾	22216 E	
定位环	1 x SR 16-13	
锁定螺母	AN 16	
锁定垫圈	W16	
密封件选择：		
PosiTrac密封件	LOR 82	LOR 54
PosiTrac Plus 接触元件	B-10724-79	B-10724-53
铁燧岩密封件	TER 82	TER 54

其他的密封选择

带 V 形圈的燧岩密封件 (后纜 TV)	TER 82 V	TER 54 V
接触密封件 (后纜 -210)	-	-
端盖 (后纜 Y)	EPR 9	

注释

- 1) 轴承座套件中的部件也可单独订购
- 2) 轴承座始终配备迷宫密封环和定位环
- 3) 参看型录“滚子轴承”中的其他内部游隙数据
- 4) 有关 100% 轴承充填和 50% 轴承座充填要求，在修改设计或订购之前请先向 SKF 询问

额定速度, r/min

轴承极限转速	6000
PosiTrac Plus 密封件的最高速度	1450
燧岩密封件的最高速度	850

有帽螺栓

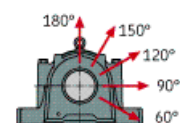
尺寸 [英寸]	5/8-11
推荐的紧固	
扭矩 [ft.lbs (Nm)]	220 (300)

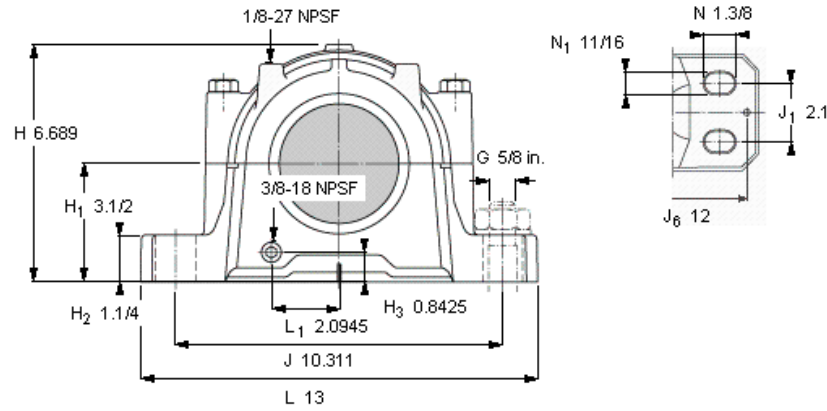
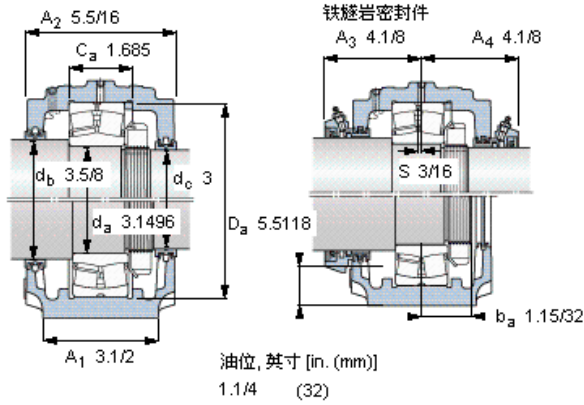
适用的固定螺栓

尺寸 [英寸 (毫米)]	5/8 (16)
油脂量 ⁴⁾	
初步填充, lb (kg)	0,8 (0,37)

轴承座最高安全负荷 [lbf (kN)]

P_{60°	13600 (60,5)
P_{90°	8150 (36,3)
P_{120°	4900 (21,8)
P_{150°	4400 (19,6)
P_{180°	5200 (23,1)
P_a	3380 (15)





轴承座套件部件¹⁾

轴承座 ²⁾	FSAF 216	
轴承 ³⁾	22216 E	
定位环	1 x SR 16-13	
锁定螺母	AN 16	
锁定垫圈	W 16	
密封件选择:		
PosiTrac密封件	LOR 82	LOR 54
PosiTrac Plus 接触元件	B-10724-79	B-10724-53
铁磁岩密封件	TER 82	TER 54

其他的密封选择

带 V 形圈的磁岩密封件 (后缀 TV)	TER 82 V	TER 54 V
接触密封件 (后缀 -210)	-	-
端盖 (后缀 Y)	EPR 9	

注释

- 轴承座套件中的部件也可单独订购
- 轴承座始终配备迷宫密封环和定位环
- 参看型录“滚子轴承”中的其他内部游隙数据
- 有关 100% 轴承充填和 50% 轴承座充填要求，在修改设计或订购之前，请先向 SKF 询问

额定速度, r/min

轴承极限转速	6000
PosiTrac Plus 密封件的最高速度	1450
磁岩密封件的最高速度	850

有啮螺栓

尺寸 [英寸]	5/8-11
推荐的紧固扭矩 [ft.lbs (Nm)]	220 (300)

适用的固定螺栓

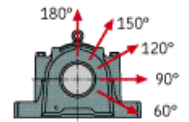
尺寸 [英寸 (毫米)]	5/8 (16)
--------------	----------

油脂量⁴⁾

初步填充, lb (kg)	0,8 (0,37)
---------------	------------

轴承座最高安全负荷 [lbf (kN)]

P _{60°}	13600	(60,5)
P _{90°}	8150	(36,3)
P _{120°}	4900	(21,8)
P _{150°}	4400	(19,6)
P _{180°}	5200	(23,1)
P _a	3380	(15)



参考资料: <http://www.sozhou.com/p/48b392d2.html>