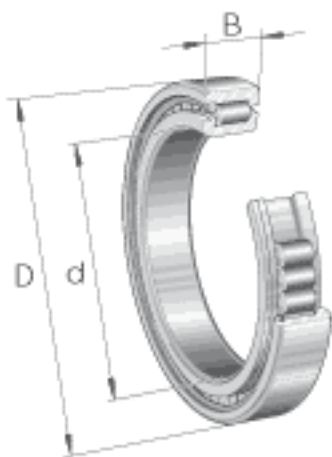
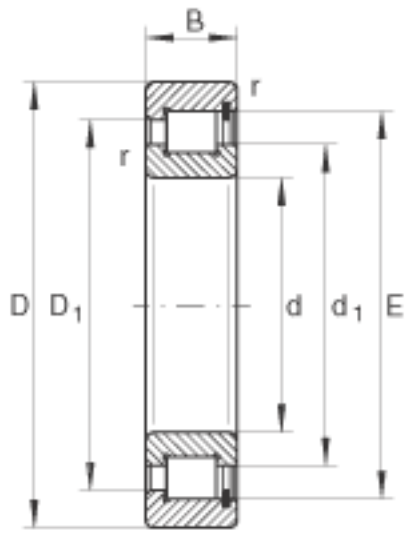


### INA SL183060-TB参数

尺寸	d	300	mm	-
	D	460	mm	-
	B	118	mm	-
	$D_1$	415.6	mm	-
	$d_1$	353.6	mm	-
	E	434.85	mm	-
	$r_{min}$	4	mm	-
	s	14	mm	轴向位移
重量	m	66600	g	质量
基本额定载荷	$C_r$	2020000	N	基本额定动载荷, 径向
	$C_{0r}$	3300000	N	基本额定静载荷, 径向
疲劳极限载荷	$C_{ur}$	330000	N	疲劳极限载荷, 径向
极限转速	$n_G$	800	r/min	极限转速
参考转速	$n_B$	510	r/min	参考转速

### INA SL183060-TB图片





参考资料:<http://www.sozhou.com/p/48da1264.html>