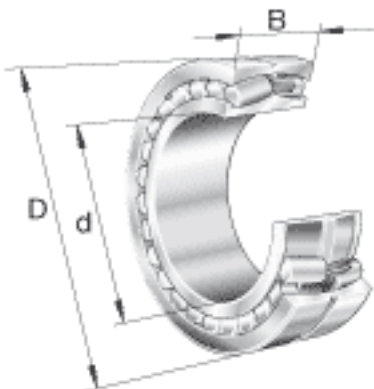


**FAG 230/530-B-K-MB参数**

尺寸	d	530	mm	-
	D	780	mm	-
	B	185	mm	-
	D <sub>1</sub>	703.7	mm	-
	D <sub>a max</sub>	757	mm	-
	d <sub>a min</sub>	553	mm	-
	d <sub>s</sub>	12.5	mm	-
	n <sub>s</sub>	23.5	mm	-
	r <sub>a max</sub>	5	mm	-
	r <sub>min</sub>	6	mm	-
重量	m	302000	g	质量
基本额定载荷	C <sub>r</sub>	4400000	N	基本额定动载荷，径向
计算系数	e	0.22		-
	Y <sub>1</sub>	3.04		-
	Y <sub>2</sub>	4.53		-
基本额定载荷	C <sub>0r</sub>	9500000	N	基本额定静载荷，径向
计算系数	Y <sub>0</sub>	2.97		-
极限转速	n <sub>G</sub>	830	r/min	极限转速
参考转速	n <sub>B</sub>	495	r/min	参考速度
疲劳极限载荷	C <sub>ur</sub>	630000	N	疲劳极限载荷，径向

**FAG 230/530-B-K-MB图片**





参考资料:<http://www.sozhou.com/p/48db2d78.html>