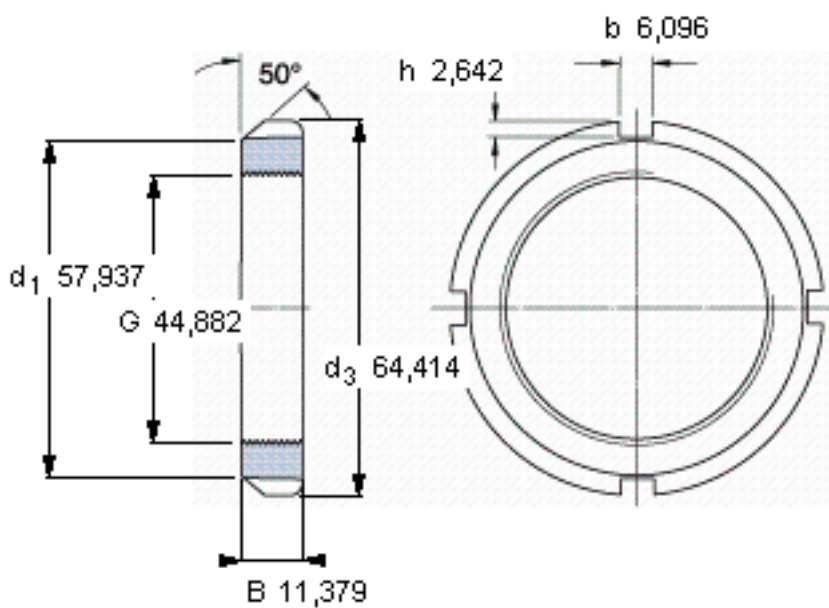


SKF N 09参数

螺纹尺寸	螺纹尺寸	44.882	mm	-
说明	每英寸的螺纹号	18	-	-
尺寸	d_3	64.414	mm	-
	B	11.379	mm	-
重量	重量	120	g	-
型号	锁定螺母	N 09	-	-
说明	适当的锁定垫圈/锁定板	W 09	-	-
	适当的六角头螺钉	-	-	-
	适当的钩形/冲击扳手	HN 8-9	-	-

SKF N 09图片



参考资料:<http://www.sozhou.com/p/48df01cd.html>

