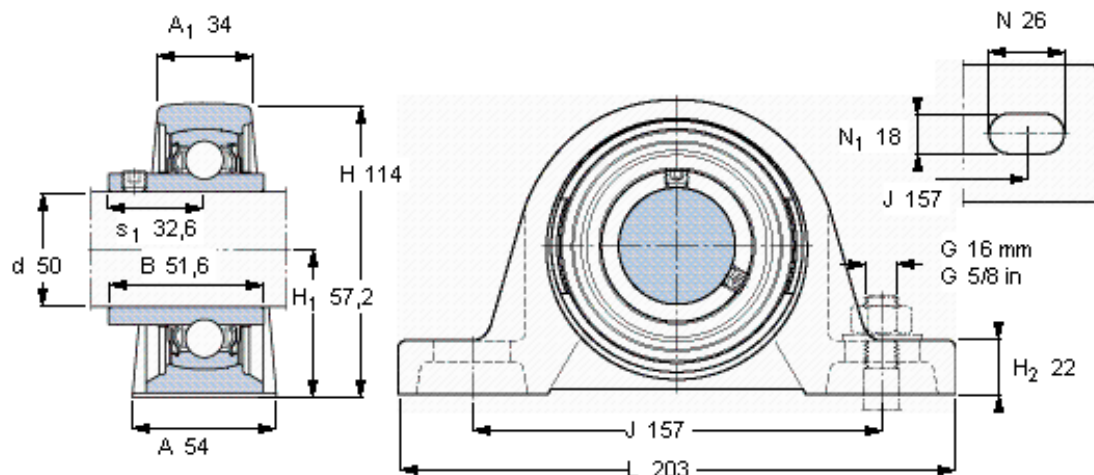


SKF SY 50 TF/VA228参数

主要尺寸	d	50	mm	-
	A	54	mm	-
	H	114	mm	-
	H ₁	57.2	mm	-
	L	203	mm	-
基本额定载荷	C ₀	23200	N	静载荷
重量	重量	2700	g	-
型号	轴承单元	SY 50 TF/VA228	-	-
	轴承座	SY 510 U/VA228	-	-
	轴承	YAR 210-2FW/VA228	-	-

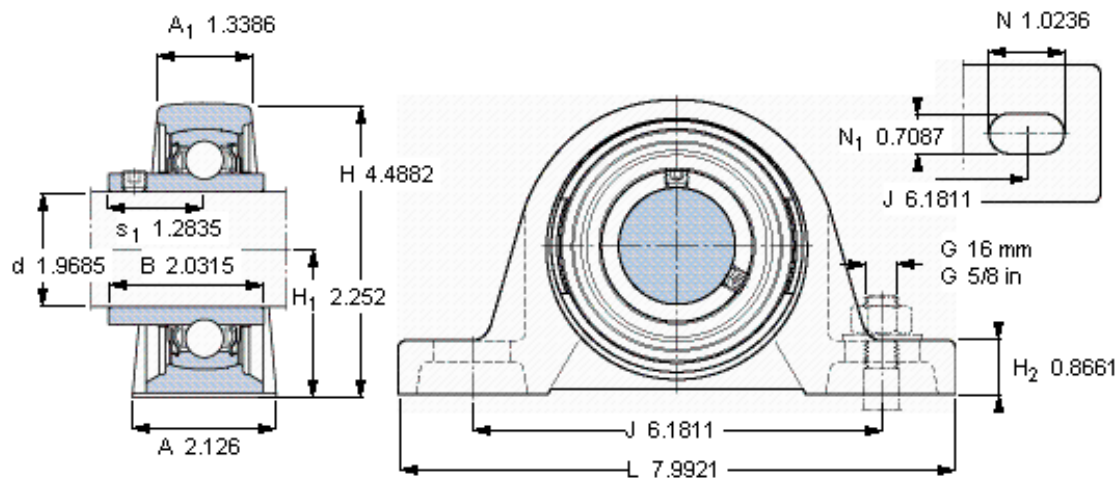
SKF SY 50 TF/VA228图片



平头螺钉
适宜的止动环 [Nm]
六角键销尺寸 [mm]

M 10×
16,5
5

参考资料: <http://www.sozhou.com/p/48df0a81.html>



平头螺钉
 适宜的止动环 [Nm]
 六角键销尺寸 [mm]

M 10x
 16,5
 5