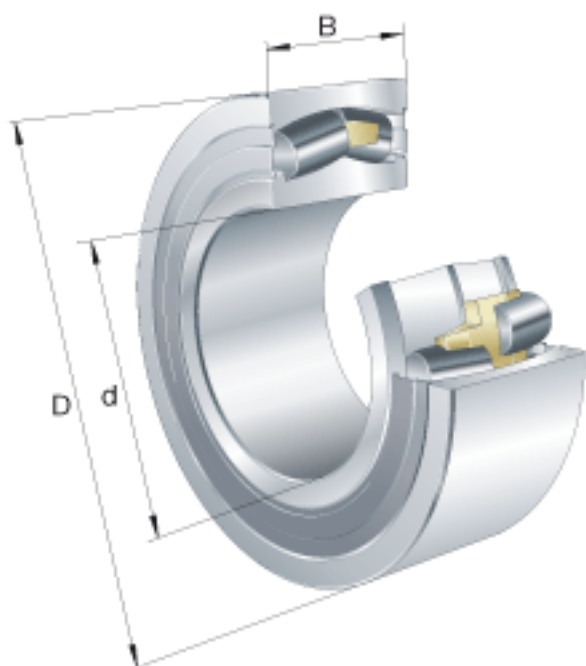
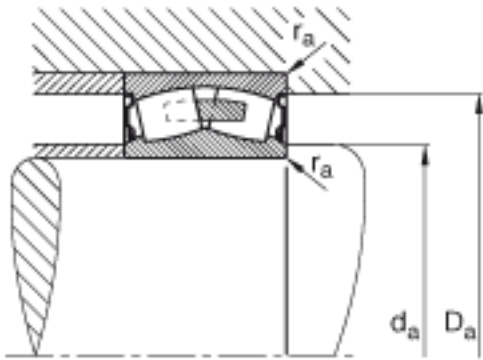
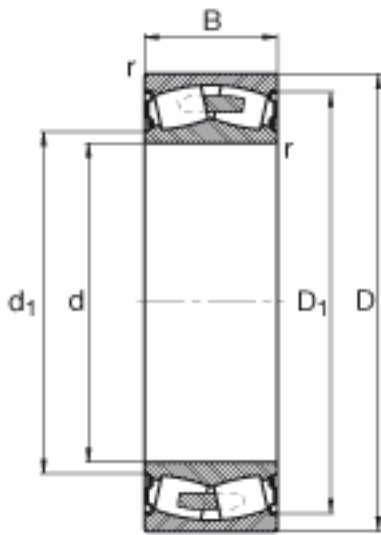


FAG F-803037. PRL 参数

尺寸	d	170	mm	-
	D	260	mm	-
	B	90	mm	-
	$D_{a \max}$	250	mm	-
	$d_{a \min}$	180	mm	-
	$r_{a \max}$	2.1	mm	-
	$r_{\min}$	2.1	mm	-
重量	m	15500	g	质量
基本额定载荷	$C_r$	830000	N	基本额定动载荷，径向
计算系数	e	0.28		-
	$Y_1$	2.43		-
	$Y_2$	3.61		-
基本额定载荷	$C_{0r}$	1460000	N	基本额定静载荷，径向
计算系数	$Y_0$	2.37		-
极限转速	$n_{G \text{ Fett}}$	1300	r/min	脂润滑时的极限转速
疲劳极限载荷	$C_{ur}$	116000	N	疲劳极限载荷，径向

FAG F-803037. PRL 图片





参考资料:<http://www.sozhou.com/p/48e66afe.html>