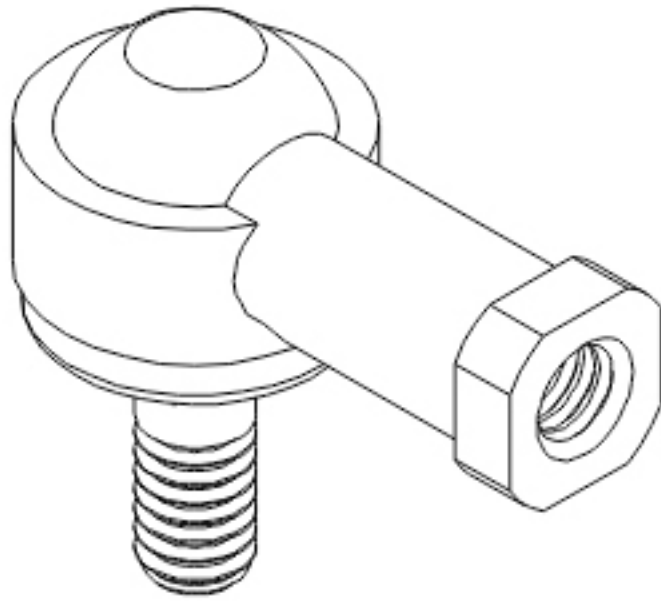


IKO LHS A 14参数

型号	ORDER	LHS A 14		型号	
重量	MASS	260	g	重量	
主要尺寸	S	M14x2	mm	-	
	V	14	mm	-	
	D	38	mm	-	
	L	76.0	mm	-	
	L1	57	mm	-	
	L2	30	mm	-	
	SL1	8.0	mm	-	
	W1	22	mm	宽度	
	W2	22	mm	宽度	
	D1	20.0	mm	-	
	D2	25	mm	-	
	LL	72.0	mm	-	
	P	17.0	mm	宽度	
	LL1	22.5	mm	-	
	LL2	33.5	mm	-	
	LL3	22.0	mm	-	
	SDK	25.400	mm	球直径	
	静态负载容量	CS	14600	N	静态负载容量

IKO LHS A 14图片



参考资料:<http://www.sozhou.com/p/4909cb37.html>

