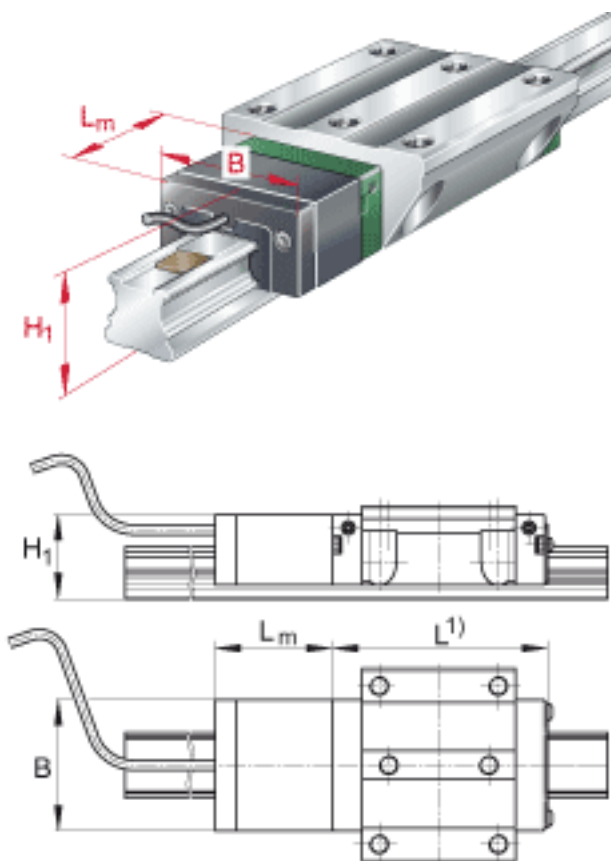
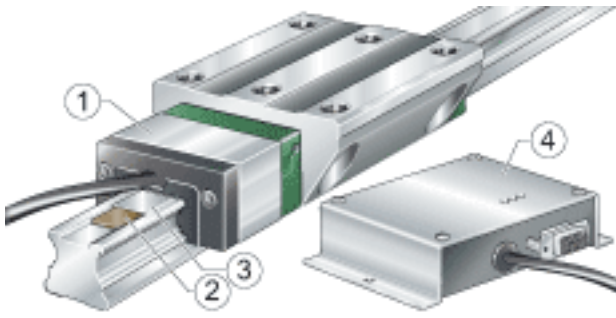


INA KUVE20-B..-LMSD参数

尺寸	B	40.6	mm	-
	L_m	45	mm	-
	H_1	26.6	mm	-
说明	1)			适合的测量头
	2)			集成磁栅的导轨
	3)			盖板
	4)			电子评估系统 ASA510
尺寸	L			四排直线循环滚子轴承及导轨组件的标准长度
说明				测量系统可用于直线循环滚子轴承及导轨组件 KUVE20-B KUVE20-B-L KUVE20-B-S KUVE20-B-SL KUVE20-B-SN KUVE20-B-SNL KUVE20-B-NL KUVE20-B-EC KUVE20-B-ESC

INA KUVE20-B..-LMSD图片





参考资料:<http://www.sozhou.com/p/491686c7.html>