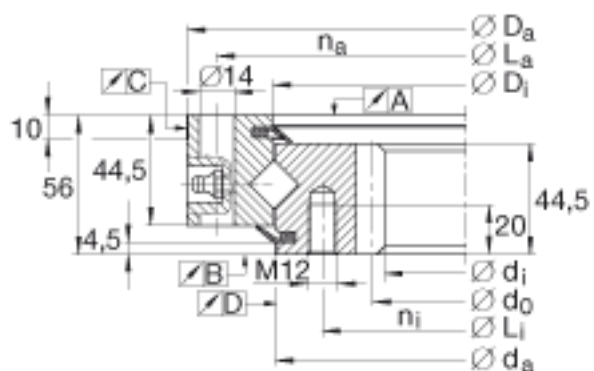
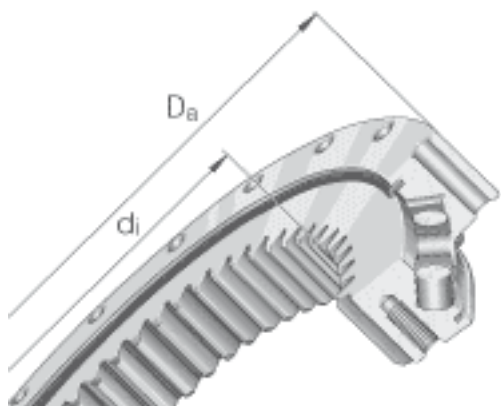


INA XSI140944-N参数

尺寸	d_i	840	mm	-
	D_a	1014	mm	定心套长度（见零件图） 公差:-IT7
	D_i	945	mm	公差: +0,7
	d_0	856	mm	-
	d_a	941	mm	定心套长度（见零件图） 公差:-IT7
	H	56	mm	-
	L_a	990	mm	-
	L_i	905	mm	-
	m	8	mm	模数
	n_a	44		外圈固定孔的数量
	n_i	44		内圈固定孔的数量
	z	107		齿数
重量	m	76000	g	质量
径向载荷	F_r per	181700	N	克服摩擦的最大许用径向载荷
最大许用啮合力	F_z norm	31400	N	最大许用啮合力（齿根疲劳强度）
	F_z max	46700	N	防止齿根断裂的最大许用啮合力
基本额定载荷	C_a	360000	N	基本额定动载荷，轴向
	C_{0a}	1170000	N	基本额定静载荷，轴向
	C_r	227000	N	基本额定动载荷，径向
	C_{0r}	580000	N	基本额定静载荷，径向
说明		0.01 - 0.05		轴承游隙：预载 运转精度（与滚道有关）： A:0,06 B:0,06 C:0,11 D: 0,09 4个锥形润滑油嘴，根据 DIN 71412-A M8x1，环向均匀间隔

INA XSI140944-N图片



参考资料:<http://www.sozhou.com/p/491d09aa.html>