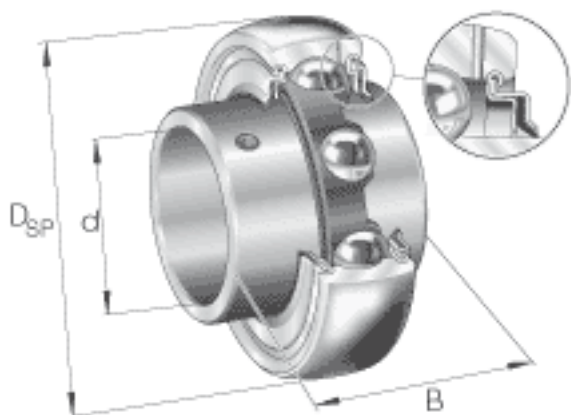


INA GYE20-KRR-B参数

尺寸	d	20	mm	-	
	D_{SP}	47	mm	-	
	B	31	mm	-	
	A	4.5	mm	-	
	C	14	mm	-	
	C_2	16.6	mm	-	
	C_a	4	mm	-	
	D_1	37.4	mm	-	
	d_1	27.6	mm	-	
	S	12.7	mm	-	
	W	2.5	mm	-	
	重量	m	140	g	质量
	基本额定载荷	C_r	12800	N	基本额定动载荷，径向
		C_{0r}	6600	N	基本额定静载荷，径向
说明		6204		相关轴承决定当量载荷。	

INA GYE20-KRR-B图片



参考资料：<http://www.sozhou.com/p/491ec334.html>

