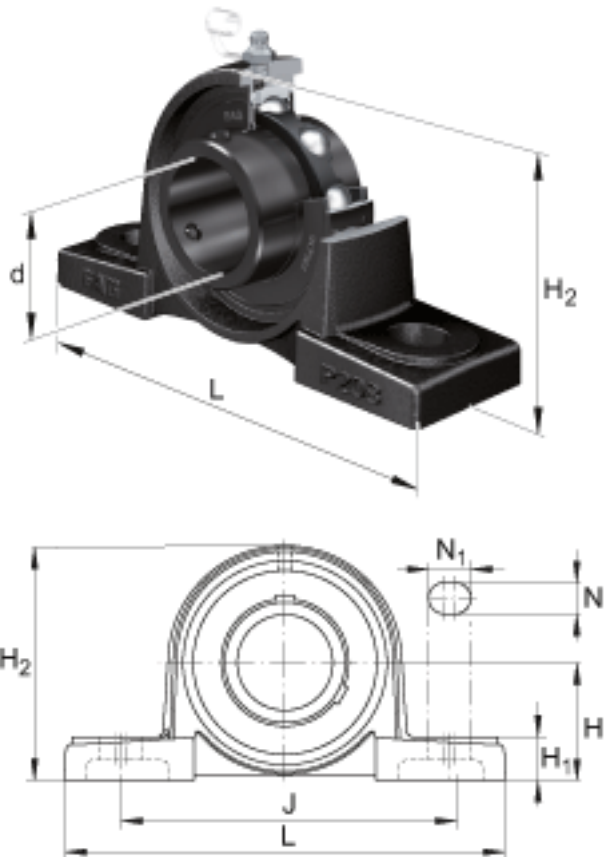
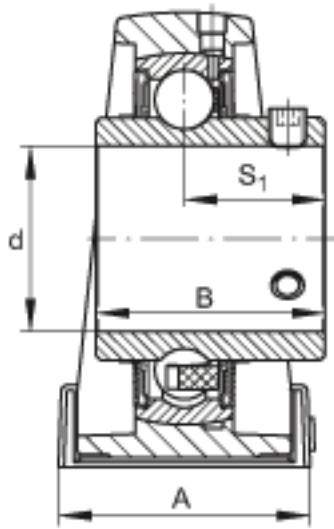


FAG UCP205-14参数

尺寸	N_1	19	mm	-
	S_1	19.8	mm	-
重量	m	820	g	重量
说明		P205		型号, 轴承座
		UC205-14		型号, 外球面球轴承
尺寸	d	22.225	mm	-
	L	140	mm	-
	H_2	71	mm	-
	A	38	mm	-
	B	34.1	mm	-
	H	36.5	mm	-
	H_1	15	mm	-
	J	105	mm	-
	N	13	mm	-

FAG UCP205-14图片





参考资料:<http://www.sozhou.com/p/493d9e3c.html>