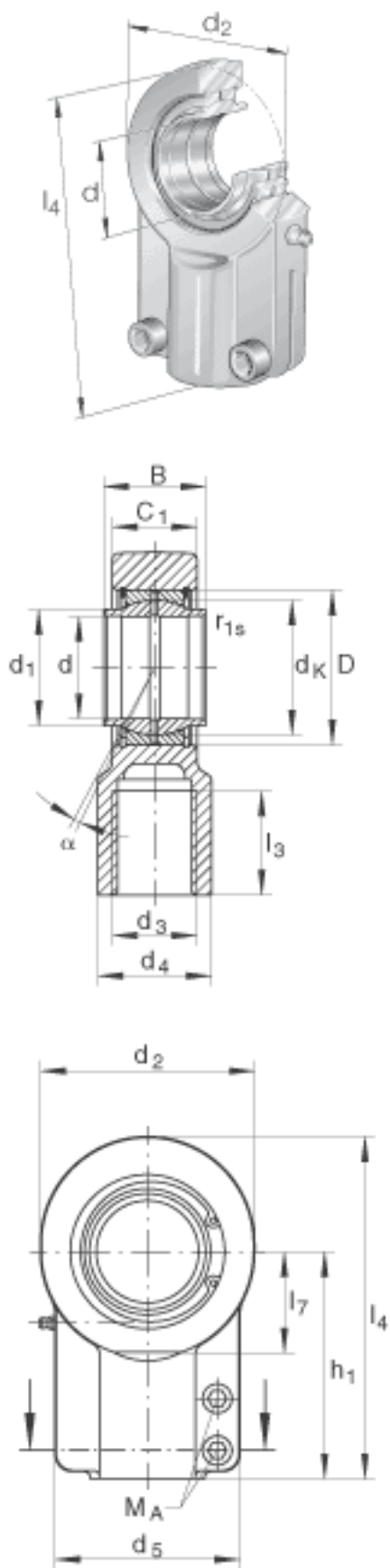


INA GIHNRK125-L0参数

尺寸	d	125	mm	轴承座孔径公差: H7 (算术平均值) 公差: +0,04 / 0
	d ₂	262	mm	-
	l ₄	405	mm	-
说明		0.065 - 0.165	mm	径向内部游隙
尺寸	B	125	mm	公差: 0 / -0,4
	C ₁	102	mm	-
	C ₂	72	mm	-
	D	180	mm	-
	d ₁	138	mm	-
	d ₃	M100x3		-
	d ₄	135	mm	-
	d ₅	200	mm	-
	d ₆	M20x70		按 DIN 912-10.9 的孔 座顶盖螺栓
	d _K	160	mm	-
	F _Z	800000	N	公称柱面力
	h ₁	260	mm	-
	l ₃	113	mm	-
	l ₇	120	mm	-
	r _{1s min}	1	mm	倒角尺寸
接触角	α	4		-
重量	m	43000	g	质量
基本额定载荷	C _r	950000	N	基本额定动载荷, 径向
	C _{0r}	1393000	N	基本额定静载荷, 径向 轴承座的基本额定载荷
锁紧力矩	M _A	385	Nm	螺母的锁紧力矩
说明		800		公称柱面力

INA GIHNRK125-L0图片



参考资料:<http://www.sozhou.com/p/49547ee9.html>

