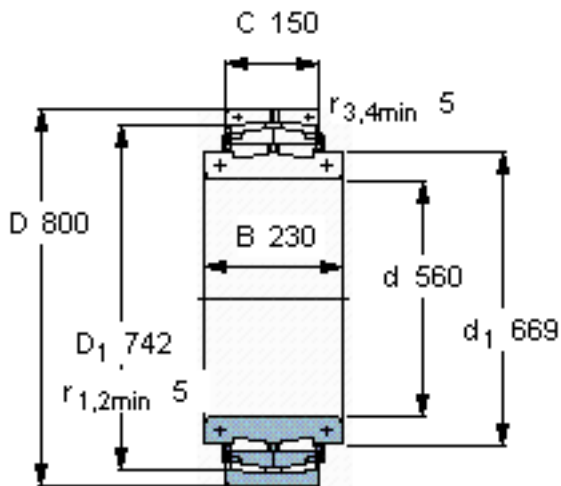


SKF BS2B 247590参数

主要尺寸	d	560	mm	-
	D	800	mm	-
	B	230	mm	-
	C	150	mm	-
基本额定载荷	C	3340000	N	动载荷
	C_0	8150000	N	静载荷
疲劳载荷极限	P_u	570000	N	-
重量	重量	320000	g	-
型号	型号	BS2B 247590	-	-

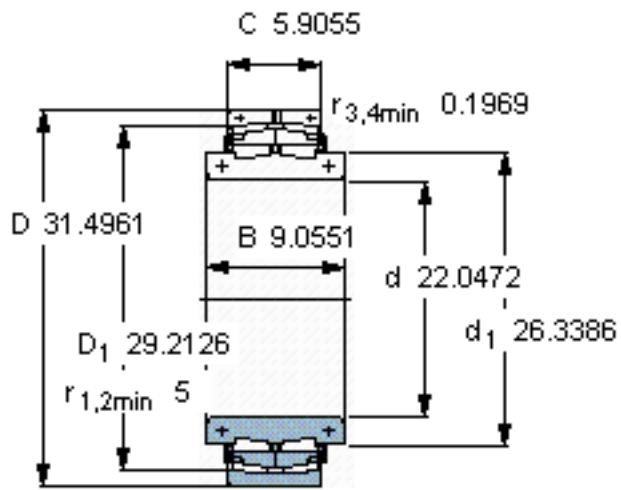
SKF BS2B 247590图片



计算系数

e 0,17
Y₁ 4
Y₂ 5,9
Y₀ 4

参考资料:<http://www.sozhou.com/p/49586b29.html>



计算系数

e 0,17

Y_1 4

Y_2 5,9

Y_0 4