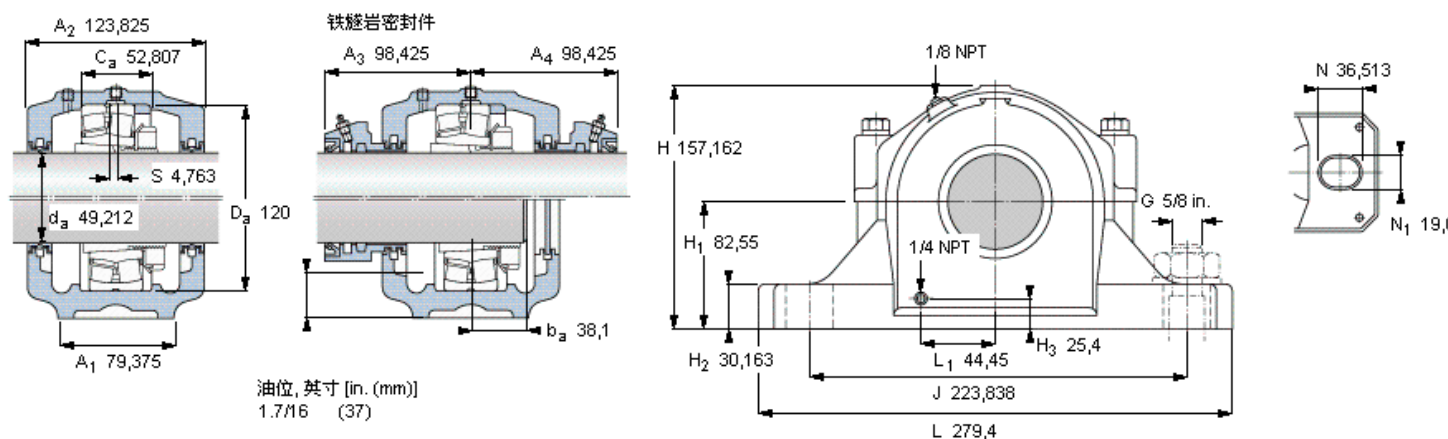


## SKF 22311 EK参数

轴直径	$d_a$	49.212	mm	-
轴承	型号	22311 EK	-	-
基本额定载荷	C	270000	N	动载荷
主要尺寸	$A_2$	123.825	mm	-
	L	279.4	mm	-
	H	157.162	mm	-
	$H_1$	82.55	mm	-
重量	对于带迷宫密封件的套件	12000	g	-
带下列密封件的轴承座 套件型号	PosiTrac密封件	SAF 22611	-	-
	PosiTrac Plus密封件	-	-	-
	铁燧岩密封件	SAF 22611 T	-	-

## SKF 22311 EK图片



### 轴承座套件部件<sup>1)</sup>

轴承座 <sup>2)</sup>	SAF 611
轴承 <sup>3)</sup>	22311 EK
定位环	1 x SR 13-11
紧定套	SNW 111x1.15/16
密封件选择:	
PosiTrac密封件	LER 24
PosiTrac Plus 接触元件	-
铁燧岩密封件	TER 24

### 其他的密封选择

带 V 形圈的燧岩密封件 (后缀 TV)	TER 24 V
接触密封件 (后缀 -210)	B-9784-19
端盖 (后缀 Y)	EPR 5

### 注释

- 1) 轴承座套件中的部件也可单独订购
- 2) 轴承座始终配备迷宫密封环和定位环
- 3) 参看型录“滚子轴承”中的其他内部游隙数据
- 4) 有关 100% 轴承充填和 50% 轴承座充填要求，在修改设计或订购之前请先向 SKF 询问

### 额定速度, r/min

轴承极限转速	5600
PosiTrac Plus 密封件的最高速度	-
燧岩密封件的最高速度	1575

### 有帽螺栓

尺寸 [英寸]	1/2-13
推荐的紧固扭矩 [ft.lbs (Nm)]	110 (150)

### 适用的固定螺栓

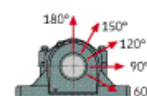
尺寸 [英寸 (毫米)]	5/8 (16)
--------------	----------

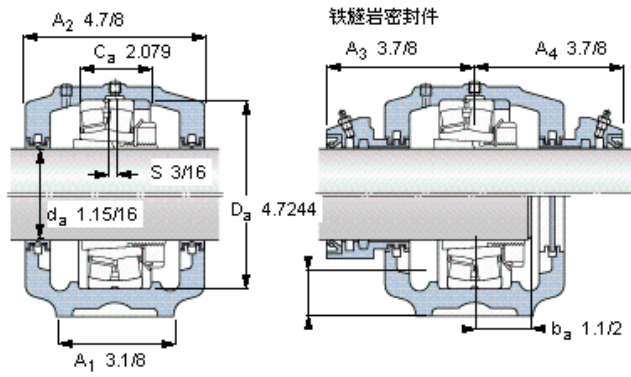
### 油脂量<sup>4)</sup>

初步填充, lb (kg)	0,5 (0,23)
---------------	------------

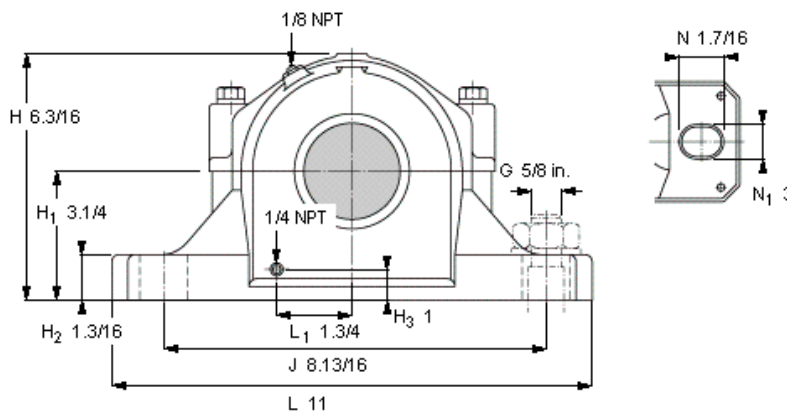
### 轴承座最高安全负荷 [lbf (kN)]

P <sub>60°</sub>	9770 (43,5)
P <sub>90°</sub>	5850 (26,0)
P <sub>120°</sub>	3650 (16,2)
P <sub>150°</sub>	3350 (14,9)
P <sub>180°</sub>	4000 (17,8)
P <sub>a</sub>	1560 (7,0)





油位, 英寸 [in. (mm)]  
1.7/16 (37)



**轴承座套件部件<sup>1)</sup>**

轴承座 <sup>2)</sup>	SAF 611
轴承 <sup>3)</sup>	22311 EK
定位环	1 x SR 13-11
紧定套	SNW 111x1.15/16

**密封件选择：**

PosiTrac密封件	LER 24
PosiTrac Plus 接触元件	-
铁燧岩密封件	TER 24

**其他的密封选择**

带 V 形圈的燧岩密封件 (后缀 TV)	TER 24 V
接触密封件 (后缀 -210)	B-9784-19
端盖 (后缀 Y)	EPR 5

**注释**

- 1) 轴承座套件中的部件也可单独订购
- 2) 轴承座始终配备迷宫密封环和定位环
- 3) 参看型录“滚子轴承”中的其他内部游隙数据
- 4) 有关 100% 轴承充填和 50% 轴承座充填要求，在修改设计或订购之前请先向 SKF 询问

**额定速度, r/min**

轴承极限转速	5600
PosiTrac Plus 密封件的最高速度	-
燧岩密封件的最高速度	1575

**有帽螺栓**

尺寸 [英寸]	1/2-13
推荐的紧固	
扭矩 [ft. lbs (Nm)]	110 (150)

**适用的固定螺栓**

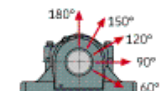
尺寸 [英寸 (毫米)]	5/8 (16)
--------------	----------

**油脂量<sup>4)</sup>**

初步填充, lb (kg)	0,5 (0,23)
---------------	------------

**轴承座最高安全负荷 [lbf (kN)]**

P <sub>60°</sub>	9770 (43,5)
P <sub>90°</sub>	5850 (26,0)
P <sub>120°</sub>	3650 (16,2)
P <sub>150°</sub>	3350 (14,9)
P <sub>180°</sub>	4000 (17,8)
P <sub>a</sub>	1560 (7,0)



参考资料: <http://www.sozhou.com/p/4966546f.html>