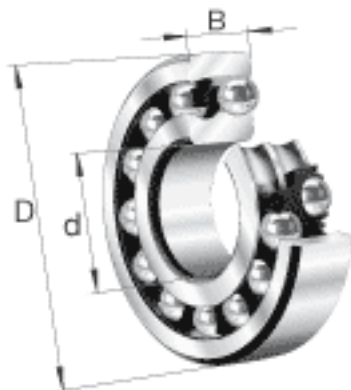
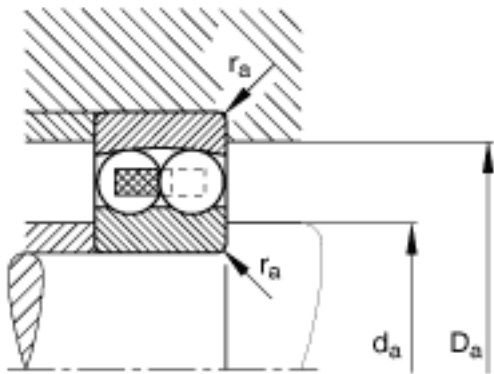
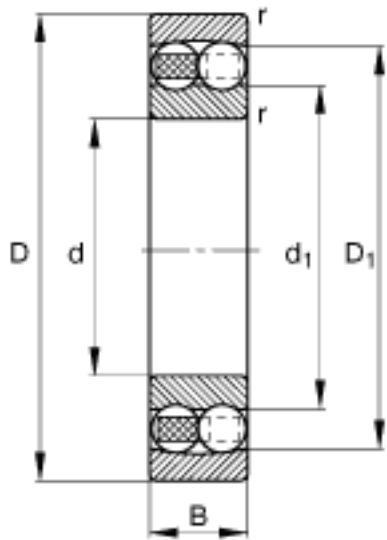


FAG 1219-M参数

尺寸	d	95	mm	-
	D	170	mm	-
	B	32	mm	-
	D_1	148.2	mm	-
	$D_{a\ max}$	158	mm	-
	d_1	120.5	mm	-
	$d_{a\ min}$	107	mm	-
	$r_{a\ max}$	2.1	mm	-
	r_{min}	2.1	mm	-
重量	m	3320	g	质量
基本额定载荷	C_r	64000	N	基本额定动载荷，径向
计算系数	e	0.17		-
	Y_1	3.73		-
	Y_2	5.78		-
基本额定载荷	C_{0r}	27000	N	基本额定静载荷，径向
计算系数	Y_0	3.91		-
极限转速	n_G	6000	r/min	极限转速
参考转速	n_B	6200	r/min	参考速度
疲劳极限载荷	C_{ur}	1450	N	疲劳极限载荷，径向

FAG 1219-M图片





参考资料:<http://www.sozhou.com/p/497c0b70.html>