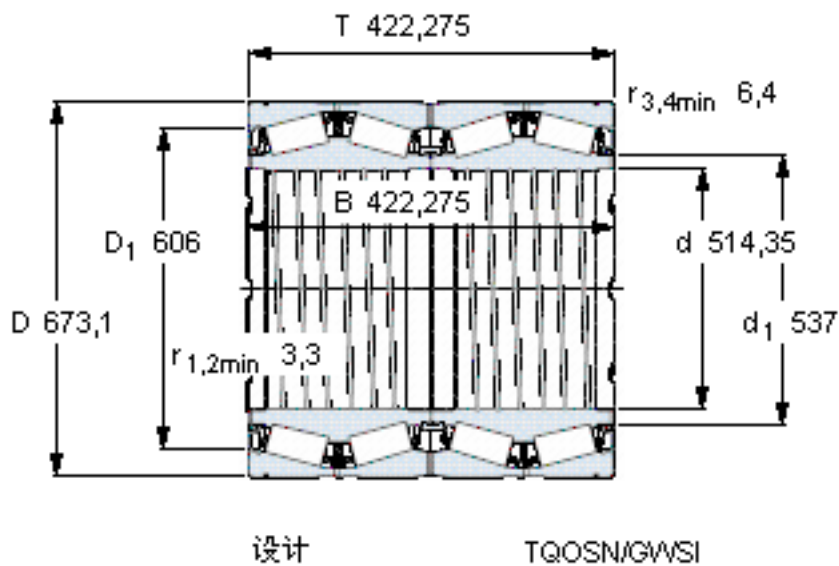


SKF BT4-8045 G/HA1VA901参数

主要尺寸	d	514.35	mm	-
	D	673.1	mm	-
	T	422.275	mm	-
	B	422.275	mm	-
基本额定载荷	C	6820000	N	动载荷
	C_0	19000000	N	静载荷
疲劳载荷极限	P_u	1370000	N	-
重量	重量	395000	g	-
型号	* SKF 探索者轴承	BT4-8045 G/HA1VA901	-	-

SKF BT4-8045 G/HA1VA901图片



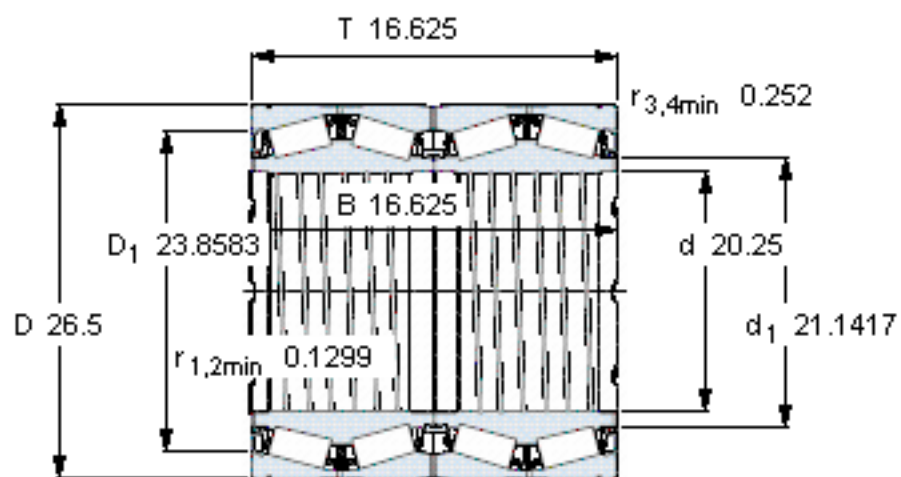
计算系数

e 0,33
Y₁ 2
Y₂ 3
Y₀ 2

对比数据

额定载荷
径向 [kN] C_F 1660
轴向 [kN] C_{Fa} 273
推力系数 K 1,76

参考资料:<http://www.sozhou.com/p/497e22c6.html>



设计

TQOSN/GWSI

计算系数

e 0,33

Y_1 2

Y_2 3

Y_0 2

对比数据

额定载荷

径向 [kN]

轴向 [kN]

推力系数

C_F 1660

C_{Fa} 273

K 1,76