

### INA ZKL2575-2RS参数

尺寸	d	25	mm	公差: -0,005
	D	75	mm	公差: -0,01
	B	28	mm	公差: -0,25
说明	1)			抽拉槽
尺寸	b	3	mm	-
	D <sub>a max</sub>	48	mm	-
	d <sub>1</sub>	40.5	mm	-
	d <sub>2</sub>	6.8	mm	-
	d <sub>a min</sub>	32	mm	-
	I	19	mm	-
	J	58	mm	-
	r <sub>1 min</sub>	0.6	mm	-
	r <sub>min</sub>	0.3	mm	-
	t	4 X 90		节圆 t 数量 X t
重量	m	720	g	质量
基本额定载荷	C <sub>a</sub>	27500	N	基本额定动载荷, 轴向
	C <sub>0a</sub>	55000	N	基本额定静载荷, 轴向
极限转速	n <sub>G Fett</sub>	2600	r/min	脂润滑时的极限转速
轴承摩擦力矩	M <sub>RL</sub>	0.4	Nm	轴承摩擦力矩
轴向刚度	c <sub>aL</sub>	750	N/μm	轴向刚度
倾斜刚度	c <sub>kL</sub>	200	Nm/mrad	倾斜刚度
质量惯性矩	M <sub>m</sub>	0.486	kg x cm <sup>2</sup>	旋转内圈的质量惯性矩
说明		2	μm	轴向跳动 丝杠支撑轴承配置的轴向跳动基于内圈旋转。
		4 x M6		数量 x 固定螺钉的尺寸, 根据 DIN 912-10.9 标准 固定螺丝的拧紧力矩必须遵从制造厂商的数据。 螺丝不在供货范围。

ZM25. AM25

推荐 INA 锁紧螺母的代号

锁紧螺母不在供货范围。

扭紧力矩

$M_A$

25

Nm

扭紧力矩 只适用于  
INA精密锁紧螺母

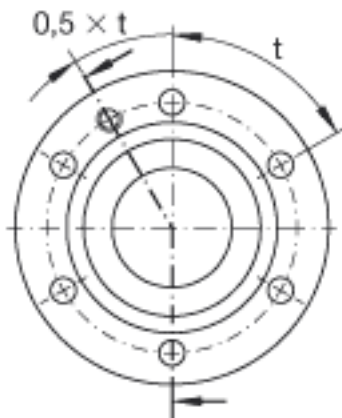
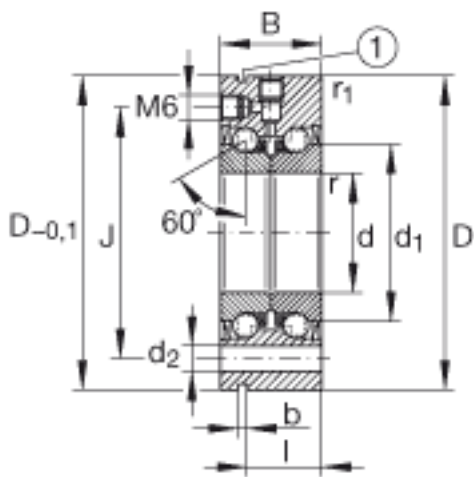
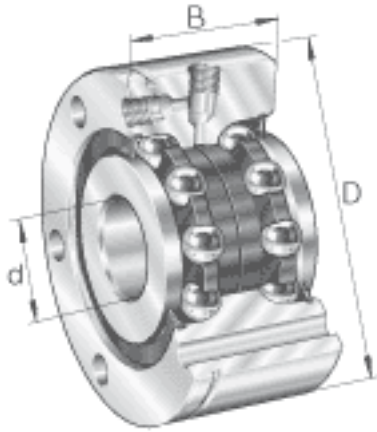
轴向预载

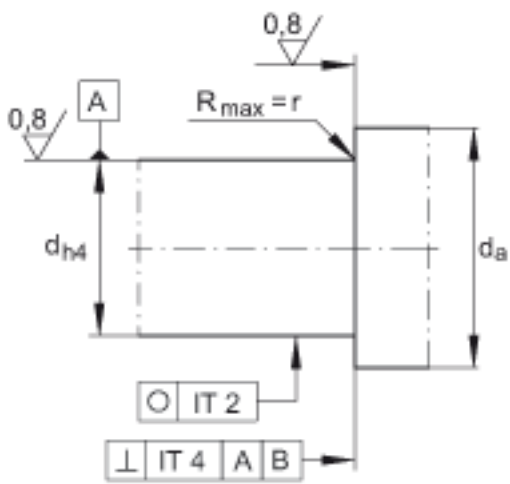
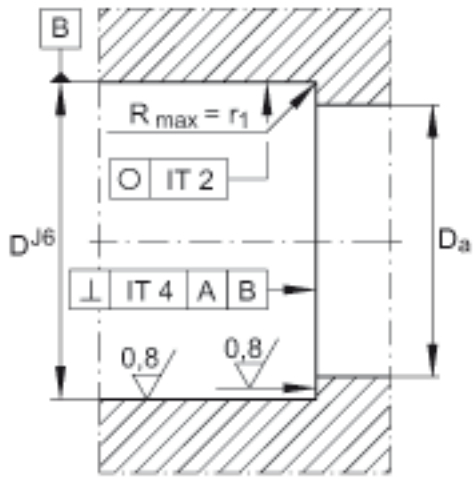
9410

N

轴向预载

### INA ZKLF2575-2RS图片





参考资料: <http://www.sozhou.com/p/4982f150.html>