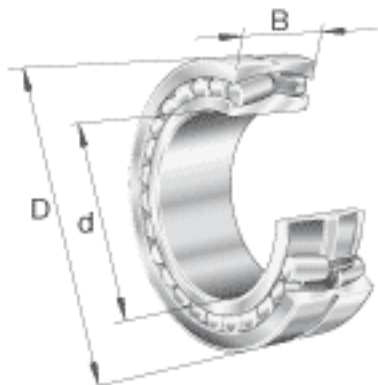
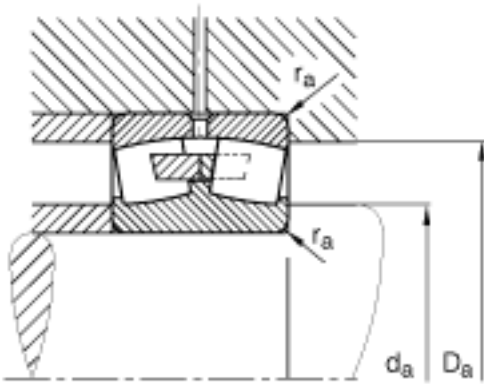
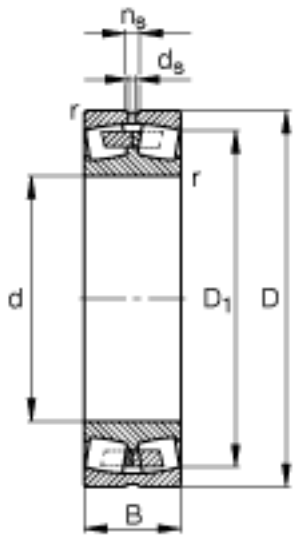


FAG 23948-MB参数

基本额定载荷	C_r	640000	N	基本额定动载荷, 径向
计算系数	e	0.17		-
	Y_1	4.05		-
	Y_2	6.04		-
基本额定载荷	C_{0r}	1370000	N	基本额定静载荷, 径向
计算系数	Y_0	3.96		-
极限转速	n_G	2440	r/min	极限转速
参考转速	n_B	1320	r/min	参考速度
疲劳极限载荷	C_{ur}	93000	N	疲劳极限载荷, 径向
尺寸	d	240	mm	-
	D	320	mm	-
	B	60	mm	-
	D_1	297.8	mm	-
	$D_{a \max}$	309.8	mm	-
	$d_{a \min}$	250.2	mm	-
	d_s	6.3	mm	-
	n_s	12.2	mm	-
	$r_{a \max}$	2.1	mm	-
	r_{\min}	2.1	mm	-
重量	m	13900	g	质量

FAG 23948-MB图片





参考资料:<http://www.sozhou.com/p/4999dc6f.html>