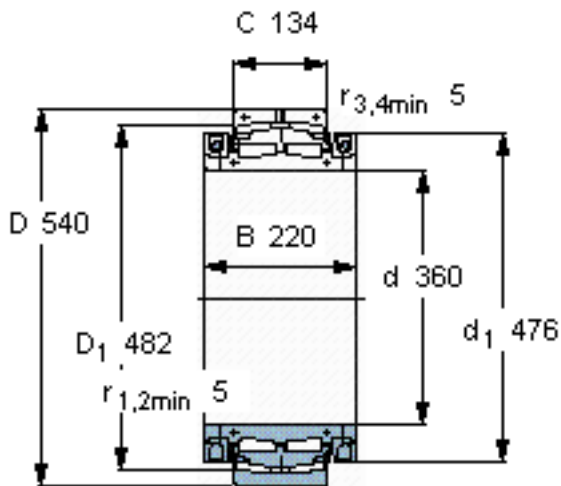


SKF BS2B 247307参数

主要尺寸	d	360	mm	-
	D	540	mm	-
	B	220	mm	-
	C	134	mm	-
基本额定载荷	C	2250000	N	动载荷
	C_0	4500000	N	静载荷
疲劳载荷极限	P_u	325000	N	-
重量	重量	155000	g	-
型号	型号	BS2B 247307	-	-

SKF BS2B 247307图片



计算系数

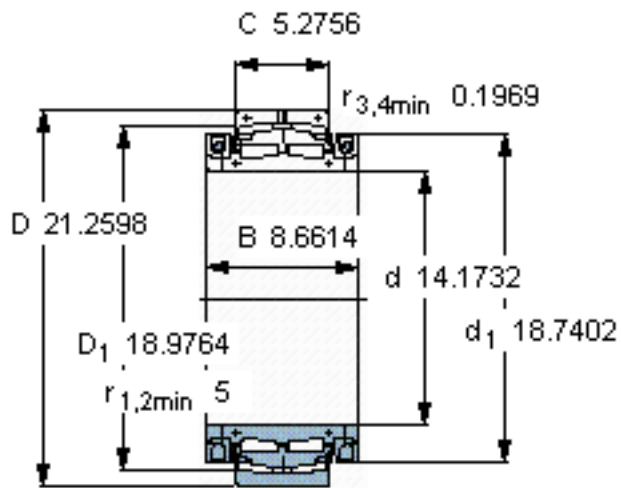
e 0,23

Y₁ 2,9

Y₂ 4,4

Y₀ 2,8

参考资料:<http://www.sozhou.com/p/49ae9069.html>



计算系数

e 0,23

Y_1 2,9

Y_2 4,4

Y_0 2,8