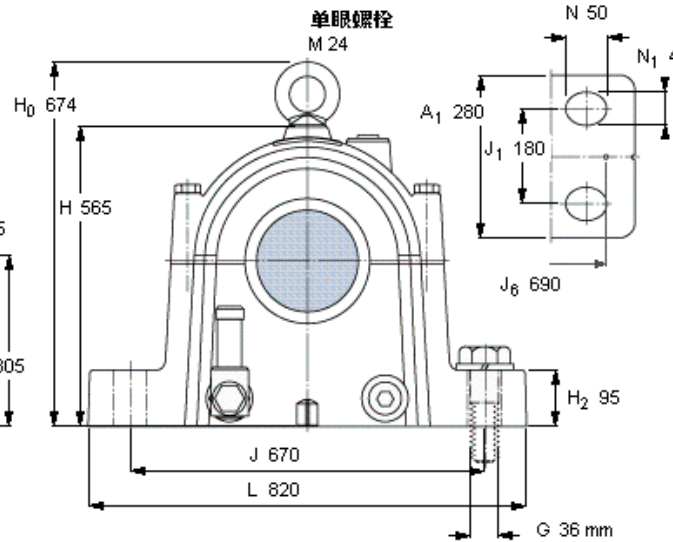
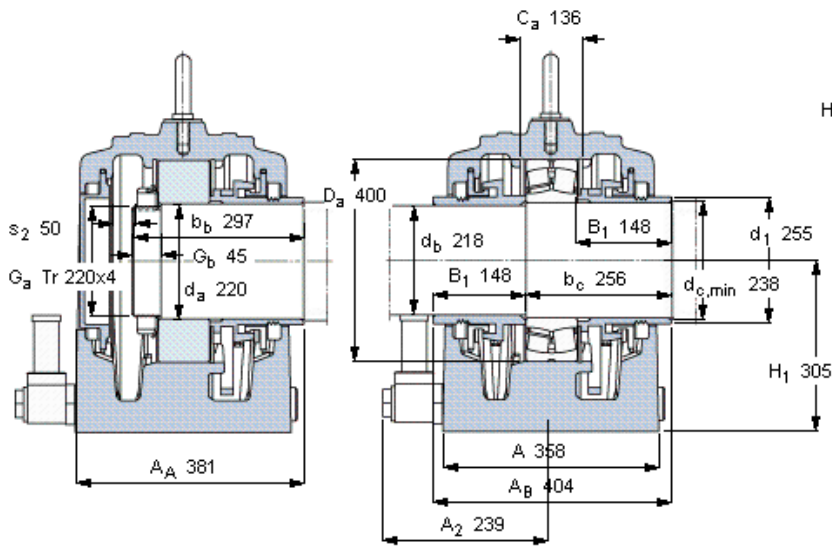


SKF SONL 244-544参数

轴	d_a	220	mm	-
	d_c 、最小	238	mm	-
适用的轴承	自调心球轴承	-	-	-
	A	22244 CC/W33	-	-
	CARB轴承	C 2244	-	-
主要尺寸	L	358	mm	-
轴承座	主要尺寸	820	mm	-
主要尺寸	H	565	mm	-
	H_1	305	mm	-
重量	重量	355000	g	-
型号	轴承座	SONL 244-544	-	-
	密封件套件	TS0 244	-	-
	端盖	ECO 244-544	-	-
	(需要2 pcs)	FRB 14/400	-	-

SKF SONL 244-544图片



适用的SKF轴承和附件

轴承	锁定螺母	锁定垫圈	定位环
-	-	-	-
22244 CCMV33	HM 44 T	MB 44	FRB 14/400
C 2244	HM 44 T	MB 44	FRB 14/400

油填充量

油填充量 [l]	最大
-	5,8

销钉尺寸

径(最大)	20
中心距离 J ₆	690

有帽螺栓

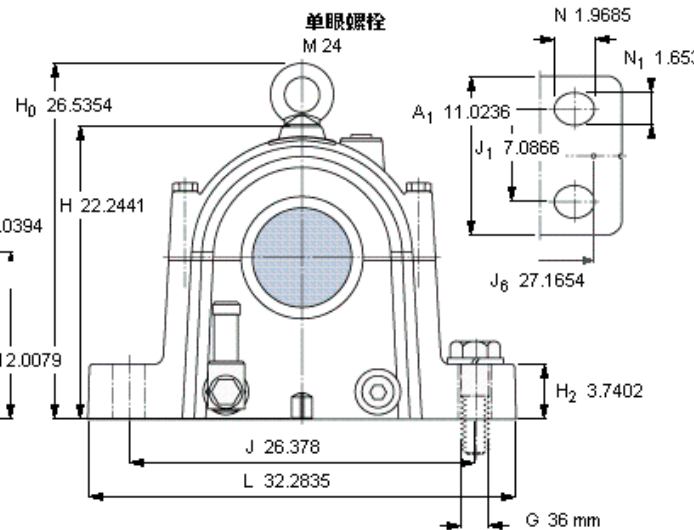
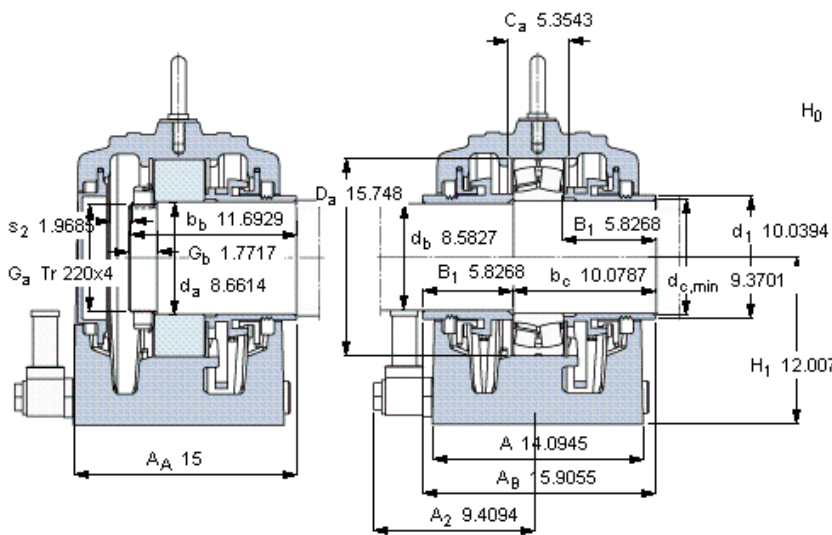
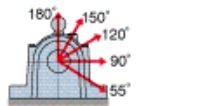
尺寸 [毫米]	M 24x180
推荐的紧固	-
扭矩 [Nm]	350
最大允许负荷 [kN]	-
F _{120°}	760
F _{150°}	440
F _{180°}	380

断裂负荷, 轴承箱, kN

P _{55°}	6 350
P _{90°}	2 550
P _{120°}	1 750
P _{150°}	1 600
P _{180°}	2 100
P _a	840

适用的固定螺栓

尺寸 [毫米]	36
尺寸 [英寸]	1.1/2
推荐的紧固	-
扭矩 [Nm]	2 280



适用的SKF轴承和附件

轴承	锁定螺母	锁定垫圈	定位环
-	-	-	-
22244 CCMV33	HM 44 T	MB 44	FRB 14/400
C 2244	HM 44 T	MB 44	FRB 14/400

油填充量

油填充量 [l]	最大
-	5,8

销钉尺寸

径(最大)	0.7874
中心距离 J ₆	27.1654

有帽螺栓

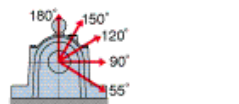
尺寸 [毫米]	M 24x180
推荐的紧固	-
扭矩 [Nm]	350
最大允许负荷 [kN]	-
F _{120°}	760
F _{150°}	440
F _{180°}	380

断裂负荷, 轴承箱, kN

P _{55°}	6 350
P _{90°}	2 550
P _{120°}	1 750
P _{150°}	1 600
P _{180°}	2 100
P _a	840

适用的固定螺栓

尺寸 [毫米]	36
尺寸 [英寸]	1.1/2
推荐的紧固	-
扭矩 [Nm]	2 280



参考资料:<http://www.sozhou.com/p/49bab5d5.html>