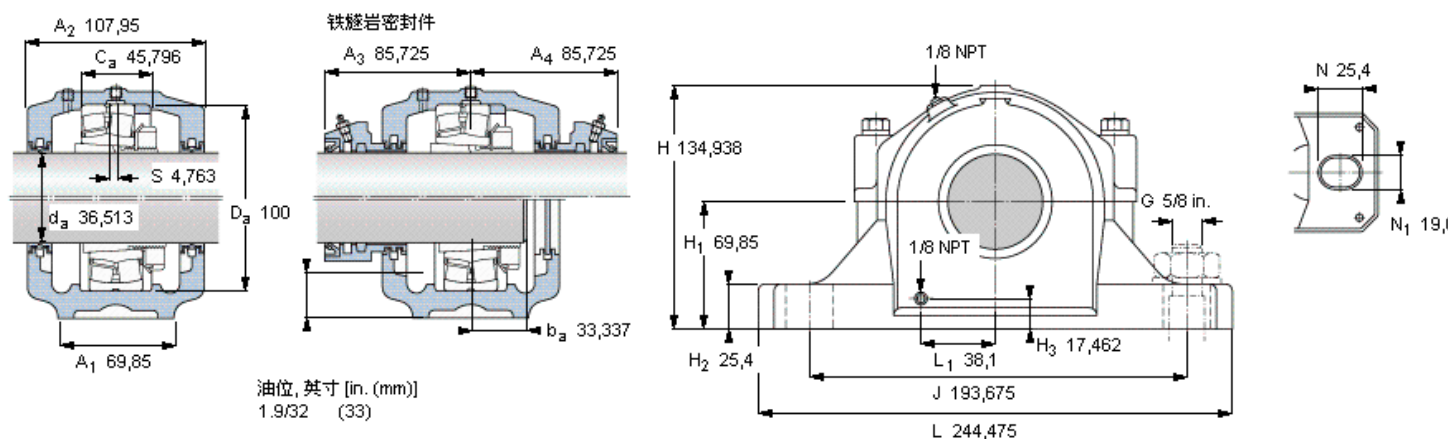


SKF 22309 EK参数

轴直径	d_a	36.513	mm	-
轴承	型号	22309 EK	-	-
基本额定载荷	C	183000	N	动载荷
主要尺寸	A_2	107.95	mm	-
	L	244.475	mm	-
	H	134.938	mm	-
	H_1	69.85	mm	-
重量	对于带迷宫密封件的套件	7700	g	-
带下列密封件的轴承座 套件型号	PosiTrac密封件	SAF 22609	-	-
	PosiTrac Plus密封件	-	-	-
	铁燧岩密封件	SAF 22609 T	-	-

SKF 22309 EK图片



轴承座套件部件¹⁾

轴承座 ²⁾	SAF 609
轴承 ³⁾	22309 EK
定位环	1 x SR 11-9
紧定套	SNW 109x1.7/16
密封件选择:	
PosiTrac密封件	LER 17
PosiTrac Plus 接触元件	-
铁燧岩密封件	TER 17

其他的密封选择

带 V 形圈的燧岩密封件 (后缀 TV)	TER 17 V
接触密封件 (后缀 -210)	B-9784-12
端盖 (后缀 Y)	EPR 3

注释

- 1) 轴承座套件中的部件也可单独订购
- 2) 轴承座始终配备迷宫密封环和定位环
- 3) 参看型录“滚子轴承”中的其他内部游隙数据
- 4) 有关 100% 轴承充填和 50% 轴承座充填要求，在修改设计或订购之前请先向 SKF 询问

额定速度, r/min

轴承极限转速	7000
PosiTrac Plus 密封件的最高速度	-
燧岩密封件的最高速度	2175

有帽螺栓

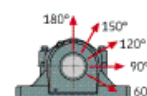
尺寸 [英寸]	1/2-13
推荐的紧固扭矩 [ft.lbs (Nm)]	110 (150)

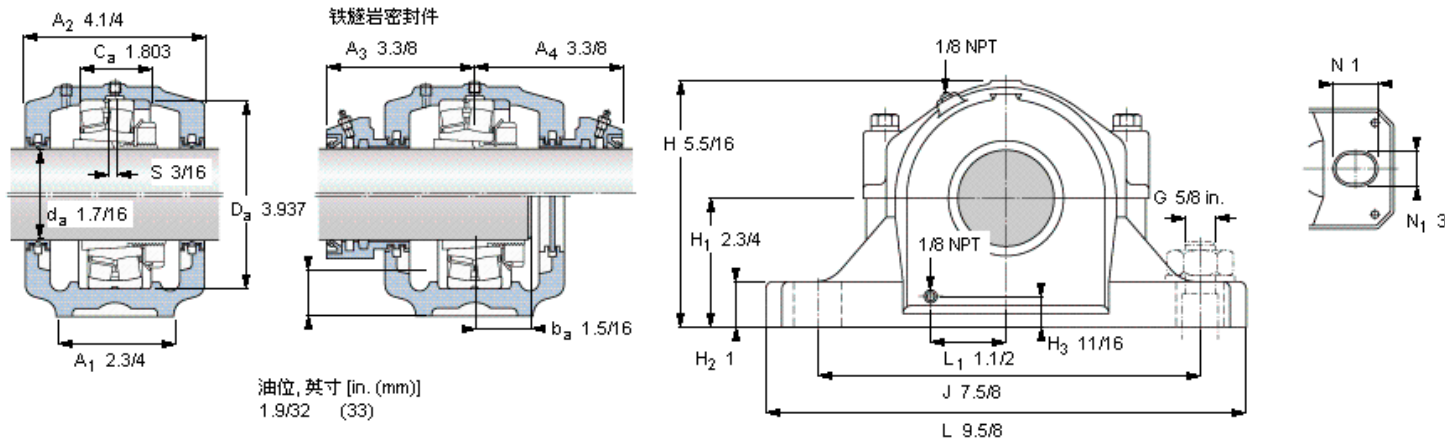
适用的固定螺栓

尺寸 [英寸 (毫米)]	5/8 (16)
油脂量 ⁴⁾	
初步填充, lb (kg)	0,3 (0,14)

轴承座最高安全负荷 [lbf (kN)]

P_{60°	7930 (35,3)
P_{90°	4750 (21,1)
P_{120°	3000 (13,3)
P_{150°	2750 (12,2)
P_{180°	3350 (14,9)
P_a	1100 (4,9)





轴承座套件部件¹⁾

轴承座 ²⁾	SAF 609
轴承 ³⁾	22309 EK
定位环	1 x SR 11-9
紧定套	SNW 109x1.7/16

密封件选择：

PosiTrac密封件	LER 17
PosiTrac Plus 接触元件	-
铁燧岩密封件	TER 17

其他的密封选择

带 V 形圈的燧岩密封件 (后缀 TV)	TER 17 V
接触密封件 (后缀 -210)	B-9784-12
端盖 (后缀 Y)	EPR 3

注释

- 1) 轴承座套件中的部件也可单独订购
- 2) 轴承座始终配备迷宫密封环和定位环
- 3) 参看型录“滚子轴承”中的其他内部游隙数据
- 4) 有关 100% 轴承充填和 50% 轴承座充填要求，在修改设计或订购之前请先向 SKF 询问

额定速度, r/min

轴承极限转速	7000
PosiTrac Plus 密封件的最高速度	-
燧岩密封件的最高速度	2175

有帽螺栓

尺寸 [英寸]	1/2-13
推荐的紧固 扭矩 [ft.lbs (Nm)]	110 (150)

适用的固定螺栓

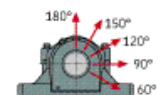
尺寸 [英寸 (毫米)]	5/8 (16)
--------------	----------

油脂量⁴⁾

初步填充, lb (kg)	0,3 (0,14)
---------------	------------

轴承座最高安全负荷 [lbf (kN)]

P _{60°}	7930 (35,3)
P _{90°}	4750 (21,1)
P _{120°}	3000 (13,3)
P _{150°}	2750 (12,2)
P _{180°}	3350 (14,9)
P _a	1100 (4,9)



参考资料: <http://www.sozhou.com/p/49d37c3c.html>