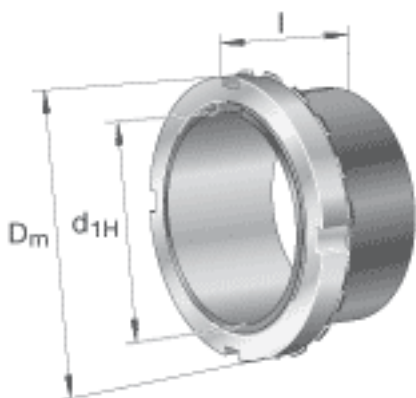


FAG H30/800-HG参数

尺寸	d_{1H}	750	mm	-
	D_m	920	mm	-
	l	366	mm	-
	c	90	mm	-
	c_1	111	mm	-
	d	800	mm	-
	d_{2G}	Tr800x7	mm	-
	e	10	mm	-
	R_o	G1/8		-
	t	12	mm	-
说明		750	mm	轴
		HM30/800		型号, 螺母
		MS30/750		型号, 止动装置
		M16X25		型号, 六角头螺栓
重量	m	305000	g	质量

FAG H30/800-HG图片





参考资料:<http://www.sozhou.com/p/49de7c58.html>