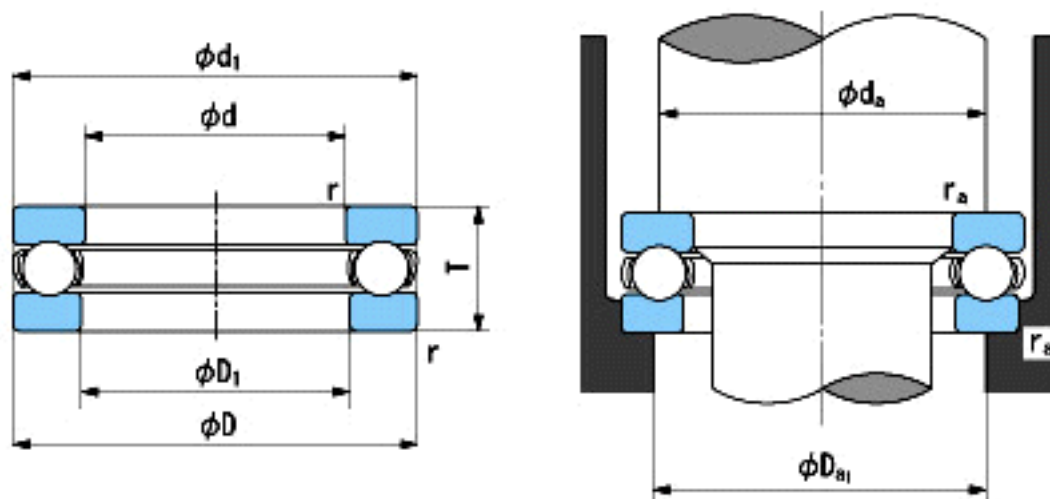


NACHI 51128参数

外形尺寸	d	140	mm	内径
	D	180	mm	外径
	T	31	mm	宽度
	r	1~2.2	mm	径向和轴向方向
尺寸	D1 (min)	142	mm	(最小)
	d1 (max)	178	mm	(最大)
安装尺寸	da (min)	164	mm	(最小)
	Da1 (max)	156	mm	(最大)
	ra (max)	1	mm	(最大)
重量	Mass	2030	g	重量
基本额定载荷	Ca	107000	N	动载荷
	Coa	375000	N	静载荷
极限速度	Grease	1300	r/min	脂润滑
	Oil	1900	r/min	油润滑

NACHI 51128图片



参考资料:<http://www.sozhou.com/p/49e0e103.html>