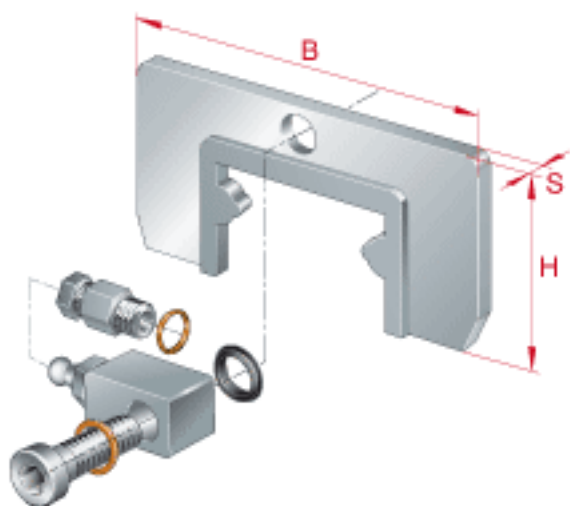
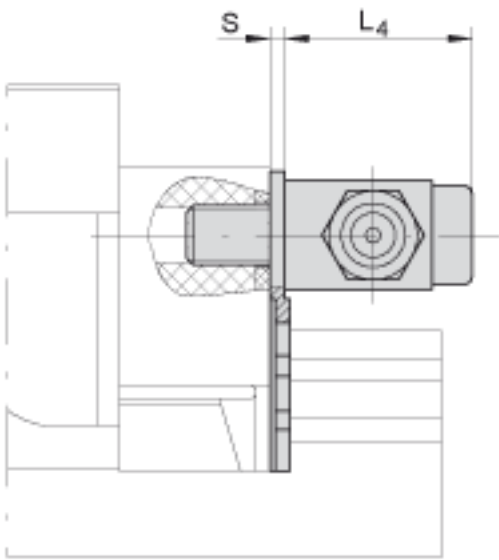
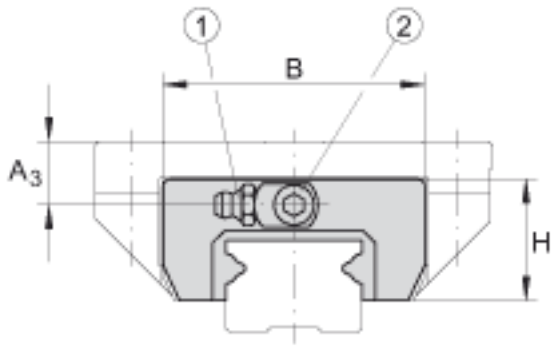


### INA APLE35-0E参数

说明	A <sub>3</sub>				当使用 KUE35 时为 16 mm 当使用 KUE35-H 时为 23 mm
尺寸	L <sub>4</sub>	19	mm		-
重量	m <sup>APLE</sup>	47	g		钢板刮削器的质量
说明	安装时，必须保证导轨与刮屑器之间的间隙相同。				安装时，必须保证导轨与刮屑器之间的间隙相同。 适合直线单元 KUE
尺寸	H	30.5	mm		-
	B	66	mm		-
	S	1.2	mm		-
说明	1)				带活接头螺母的油接头（近似于 DIN 3871-A 标准）
	2)				紧定螺钉的最大锁紧力矩 [MA] = 1,5 Nm

### INA APLE35-0E图片





参考资料:<http://www.sozhou.com/p/49f919b7.html>